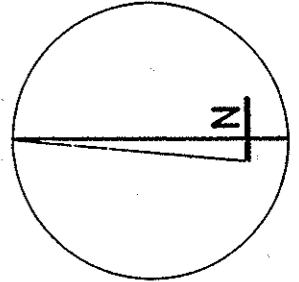


# PLAN ZAGOSPODAROWANIA TERENU

DO PROJEKTU TERMOMODERNIZACJI Z TOWARZYSZĄCYMI PRACAMI  
REMONTOWYMI I MODERNIZACYJNYMI BUDYNKU WIEJSKIEGO  
OŚRODKA ZDROWIA

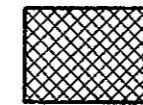
21-003 CIECIERZYN GMINA NIEMCE  
DZIAŁKA O NUMERZE EWIDENCYJNYM 148/4

ZAMAWIAJĄCY:  
SAMODZIELNY PUBLICZNY  
ZAKŁAD OPIEKI ZDROWOTNEJ  
21-025 NIEMCE, UL. ZIELONA 1

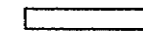


SKALA 1:1000

## OZNACZENIA:



- ISTNIEJĄCY BUDYNEK WIEJSKIEGO OŚRODKA ZDROWIA  
PRZEWIDZIANO DO TERMOMODERNIZACJI



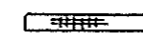
- PROJEKTOWANA POCHYLNIA DLA NIEPEŁNOSPRAWNYCH



- PROJEKTOWANA PRZEBUDOWA SCHODÓW



- PROJEKTOWANA PRZEBUDOWA WJAZDU DO GARAŻU



- PROJEKTOWANY CHODNIK

USŁUGI PROJEKTOWE – GRZEGORZ POLSKI 20-805 LUBLIN, UL. POZATKOWA 1			
NAZWA I ADRES OBIEKTU: WIEJSKI OŚRODEK ZDROWIA 21-003 CIECIERZYN GMINA NIEMCE			
ZAMAWIAJĄCY: SAMODZIELNY PUBLICZNY ZAKŁAD OPIEKI ZDROWOTNEJ 21-025 NIEMCE, UL. ZIELONA 1			
RODZAJ DOKUMENTACJI: PROJEKT BUDOWLANO-WYKONAWCZY „TERMOMODERNIZACJA ORAZ TOWARZYSZĄCE PRACE REMONTOWE I MODERNIZACYJNE”			
PROJEKTOWAŁ: MGR INŻ. ARCH. MAREK MIZAK UPR. BUD. NR 2331/Lb/84			
OPRACOWAŁ: MGR INŻ. GRZEGORZ POLSKI			
NAZWA RYSUNKU: PLAN ZAGOSPODAROWANIA TERENU	PODZIAŁKA: 1:1000	rys. nr 1	DATA: 09.2007

## LEGENDA:

1 – TYNK SILIKATOWY CERESIT CT 72

STRUKTURA: KAMYCZEK - ZIARNO 1,5 MM

BARWA: TX 2

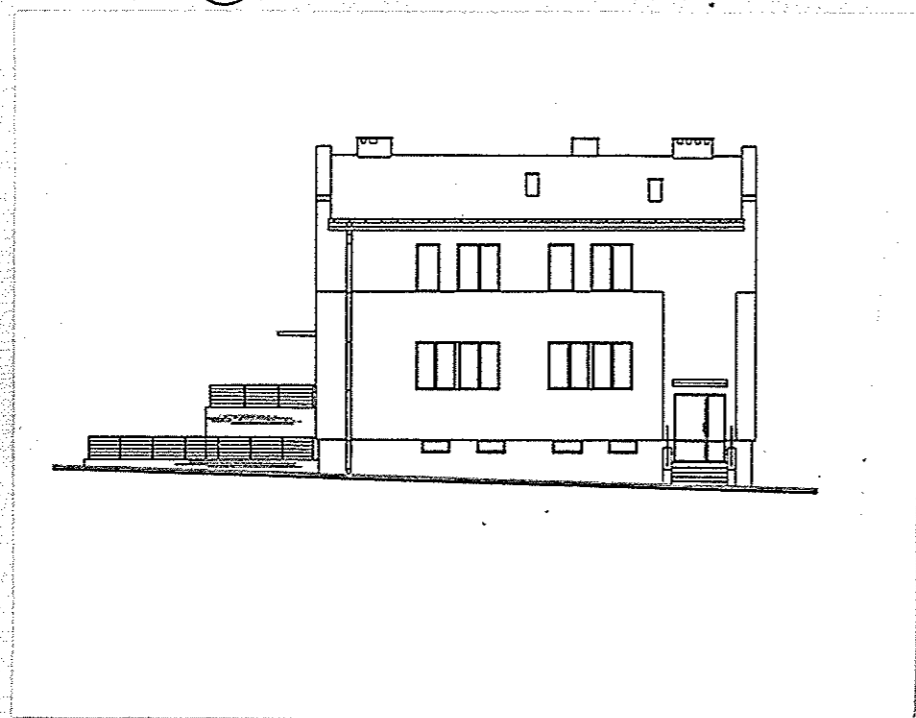
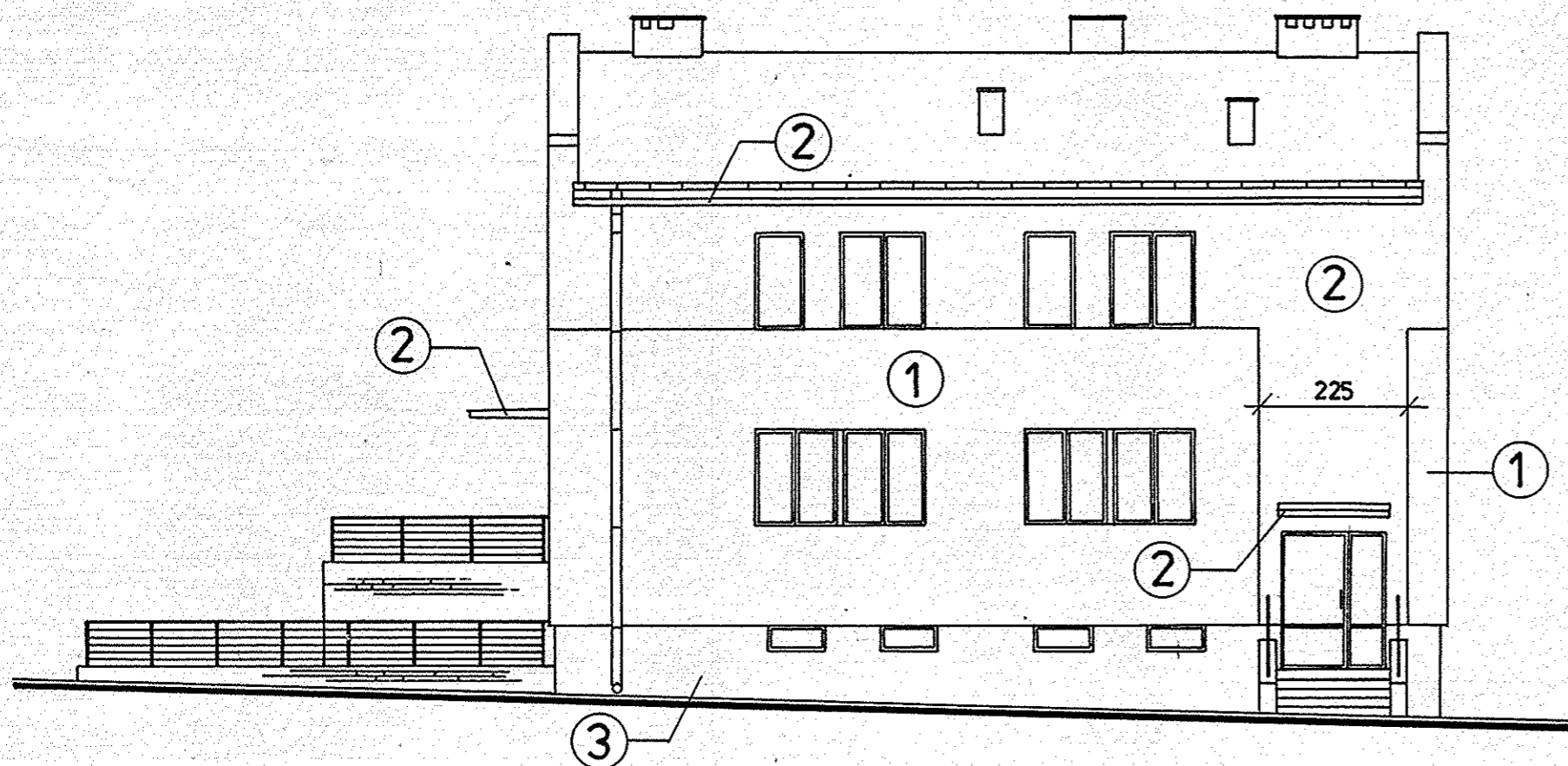
2 – TYNK SILIKATOWY CERESIT CT 72

STRUKTURA: KAMYCZEK - ZIARNO 1,5 MM

BARWA: TX 4

3 – TYNK MOZAIKOWY CT 77

BARWA: NR 45



USŁUGI PROJEKTOWE – GRZEGORZ POLSKI 20-805 LUBLIN, UL. POZĄTKOWA 1			
NAZWA I ADRES OBIEKTU: WIEJSKI OŚRODEK ZDROWIA 21-003 CIECIERZYN GMINA NIEMCE			
ZAMAWIAJĄCY: SAMODZIELNY PUBLICZNY ZAKŁAD OPIEKI ZDROWOTNEJ 21-025 NIEMCE, UL. ZIELONA 1			
RODZAJ DOKUMENTACJI: PROJEKT BUDOWLANO-WYKONAWCZY „TERMOMODERNIZACJA ORAZ TOWARZYSZĄCE PRACE REMONTOWE I MODERNIZACYJNE”			
PROJEKTOWAŁ: MGR INŻ. ARCH. MAREK MIZAK UPR. BUD. NR 2331/Lb/84			
OPRACOWAŁ: MGR INŻ. GRZEGORZ POLSKI			
NAZWA RYSUNKU: ELEWACJA PÓŁNOCNA	PODZIAŁKA: 1: 50	RYS. NR 2	DATA: 09.2007

## LEGENDA:

1 - TYNK SILIKATOWY CERESIT CT 72

STRUKTURA: KAMYCZEK - ZIARNO 1,5 MM

BARWA: TX 2

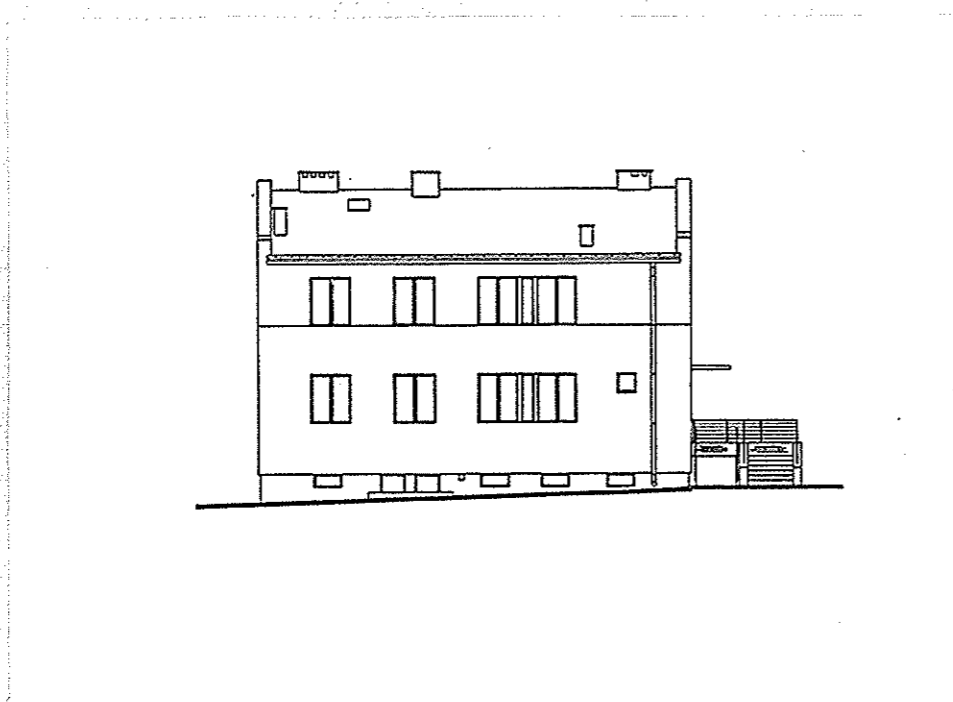
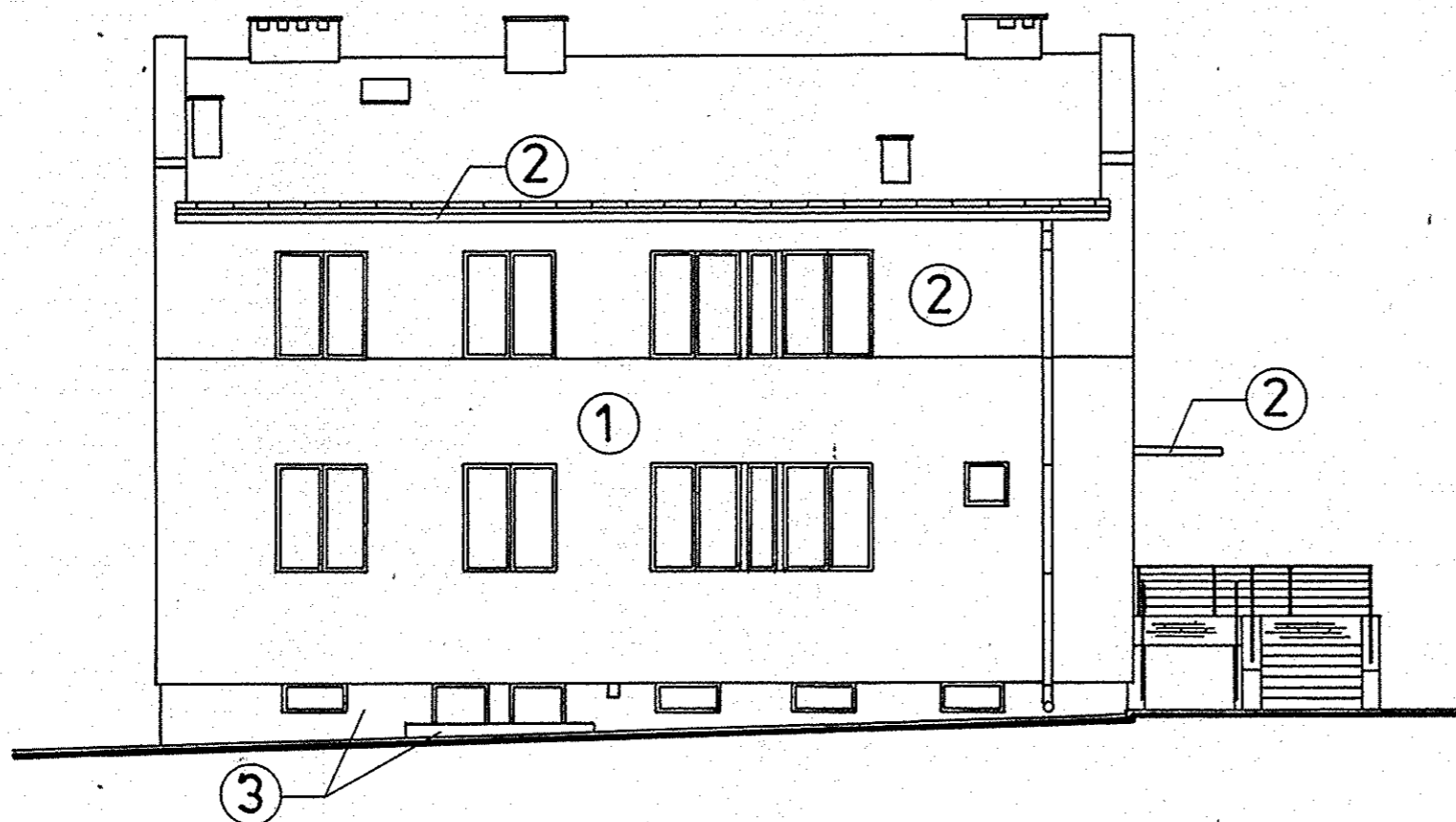
2 - TYNK SILIKATOWY CERESIT CT 72

STRUKTURA: KAMYCZEK - ZIARNO 1,5 MM

BARWA: TX 4

3 - TYNK MOZAIKOWY CT 77

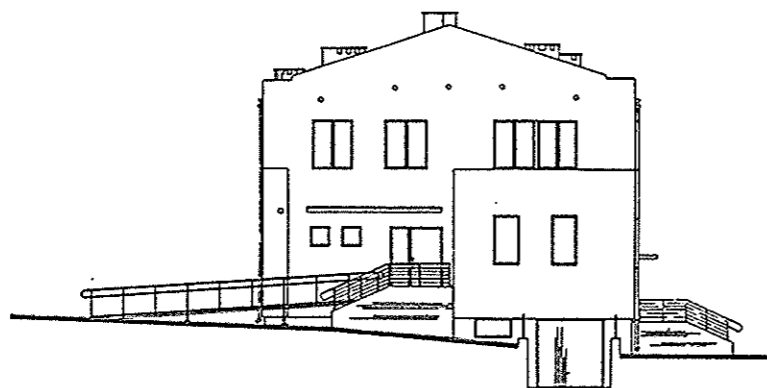
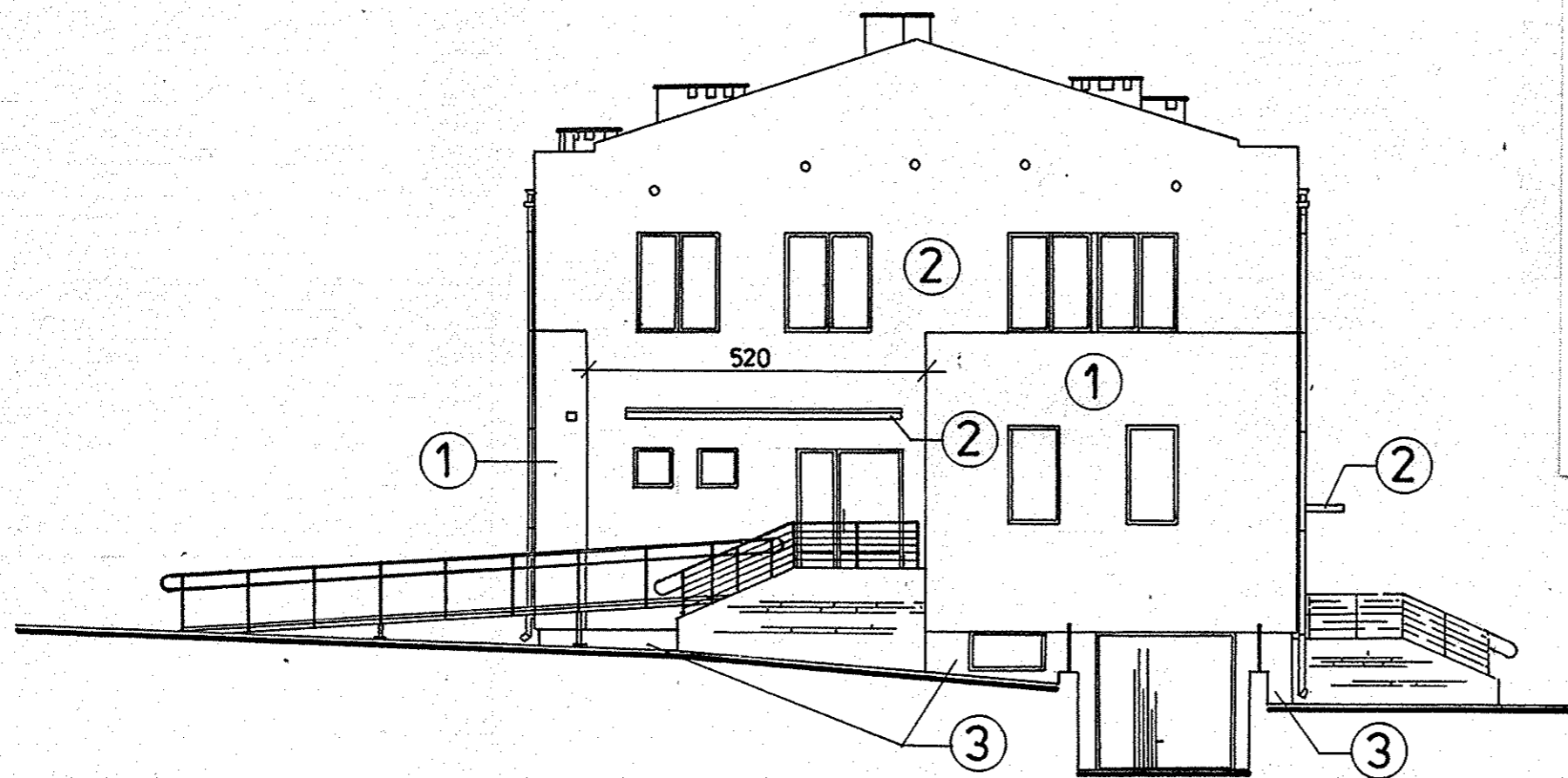
BARWA: NR 45



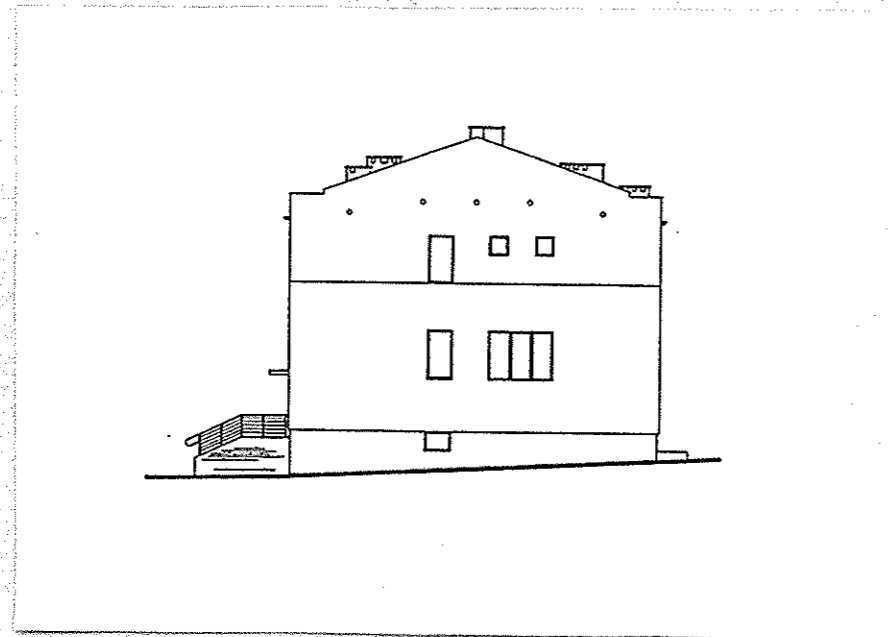
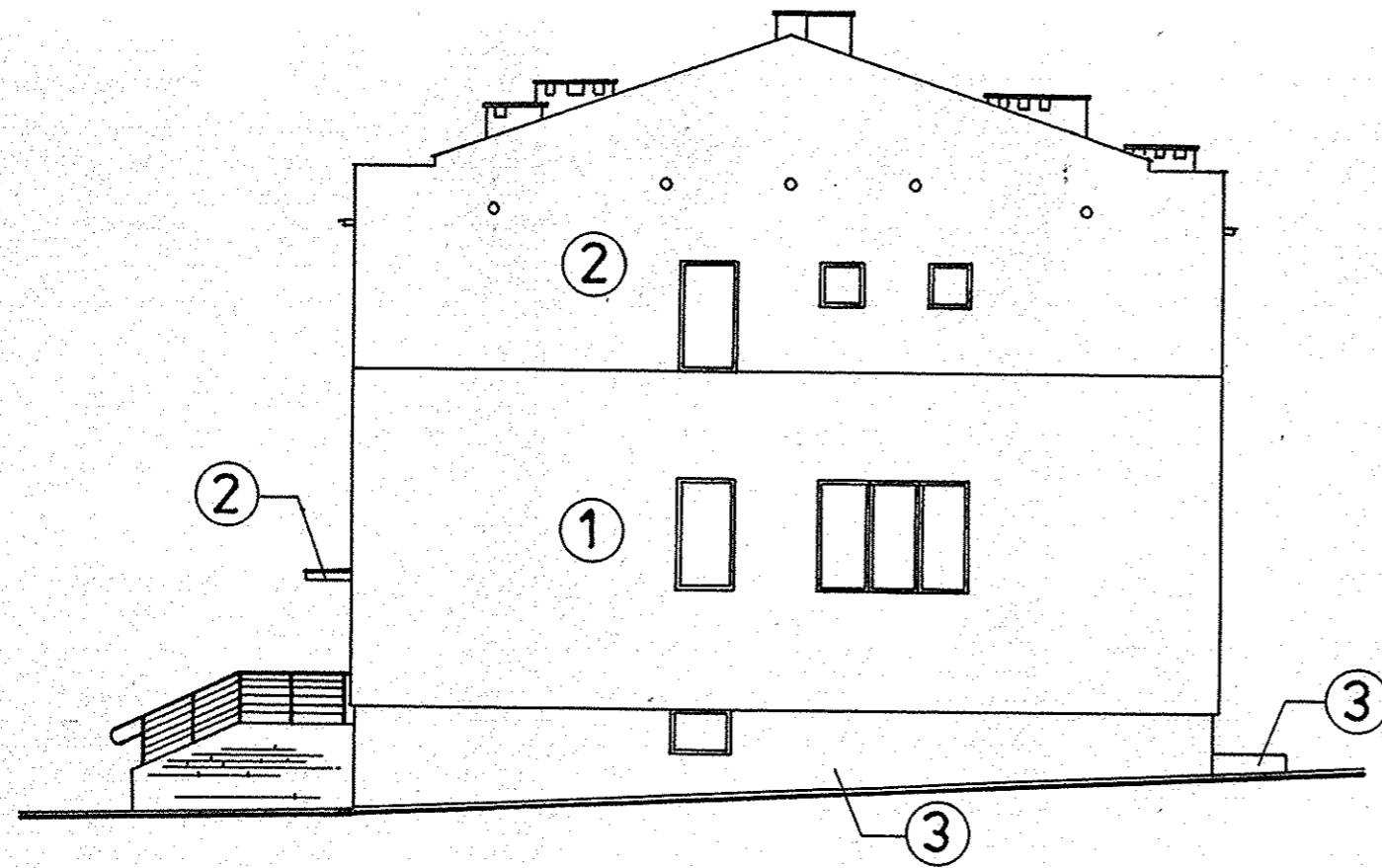
USŁUGI PROJEKTOWE - GRZEGORZ POLSKI 20-805 LUBLIN, UL. POCZĄTKOWA 1			
NAZWA I ADRES OBIEKTU: WIEJSKI OŚRODEK ZDROWIA 21-003 CIECIERZYN GMINA NIEMCE			
ZAMAWIAJĄCY: SAMODZIELNY PUBLICZNY ZAKŁAD OPIEKI ZDROWOTNEJ 21-025 NIEMCE, UL. ZIELONA 1			
RODZAJ DOKUMENTACJI: PROJEKT BUDOWLANO-WYKONAWCZY „TERMOMODERNIZACJA ORAZ TOWARZYSZĄCE PRACE REMONTOWE I MODERNIZACYJNE”			
PROJEKTOWAŁ: MGR INŻ. ARCH. MAREK MIZAK UPR. BUD. NR 2331/Lb/84			
OPRACOWAŁ: MGR INŻ. GRZEGORZ POLSKI			
NAZWA RYSUNKU: ELEWACJA POŁUDNIOWA	PODZIAŁKA: 1: 50	RYS. NR 3	DATA: 09.2007

## LEGENDA:

- 1 – TYNK SILIKATOWY CERESIT CT 72  
STRUKTURA: KAMYCZEK - ZIARNO 1,5 MM  
BARWA: TX 2
- 2 – TYNK SILIKATOWY CERESIT CT 72  
STRUKTURA: KAMYCZEK - ZIARNO 1,5 MM  
BARWA: TX 4
- 3 – TYNK MOZAIKOWY CT 77  
BARWA: NR 45



USŁUGI PROJEKTOWE – GRZEGORZ POLSKI 20-805 LUBLIN, UL. POZĄTKOWA 1			
NAZWA I ADRES OBIEKTU: WIEJSKI OŚRODEK ZDROWIA 21-003 CIECIERZYN GMINA NIEMCE			
ZAMAWIAJĄCY: SAMODZIELNY PUBLICZNY ZAKŁAD OPIEKI ZDROWOTNEJ 21-025 NIEMCE, UL. ZIELONA 1			
RODZAJ DOKUMENTACJI: PROJEKT BUDOWLANO-WYKONAWCZY „TERMOMODERNIZACJA ORAZ TOWARZYSZĄCE PRACE REMONTOWE I MODERNIZACYJNE”			
PROJEKTOWAŁ: MGR INŻ. ARCH. MAREK MIZAK UPR. BUD. NR 2331/Lb/84			
OPRACOWAŁ: MGR INŻ. GRZEGORZ POLSKI			
NAZWA RYSUNKU: ELEWACJA WSCHODNIA	PODZIAŁKA: 1: 50	RYS. NR 4	DATA: 09.2007



## LEGENDA:

1 - TYNK SILIKATOWY CERESIT CT 72

STRUKTURA: KAMYCZEK - ZIARNO 1,5 MM

BARWA: TX 2

2 - TYNK SILIKATOWY CERESIT CT 72

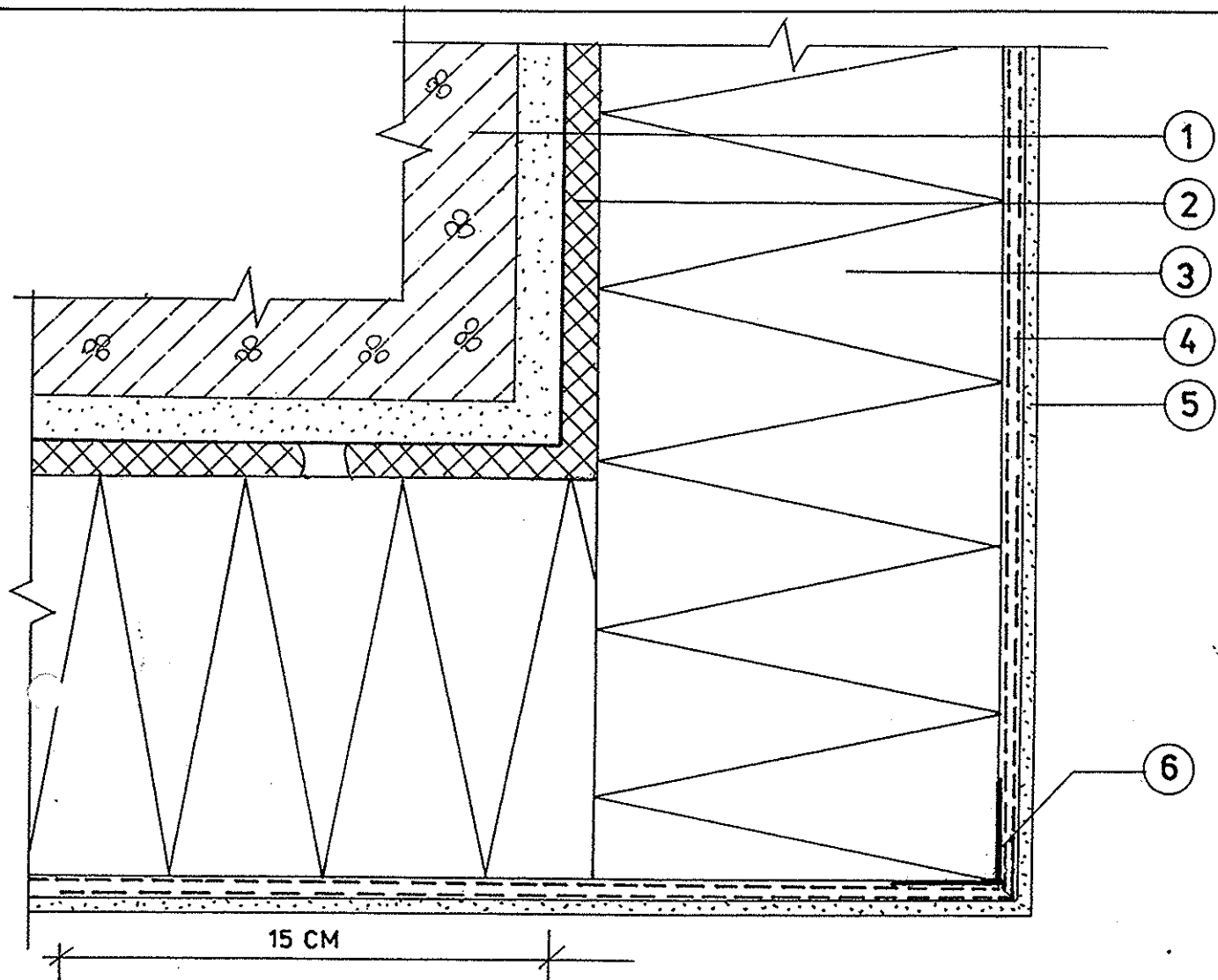
STRUKTURA: KAMYCZEK - ZIARNO 1,5 MM

BARWA: TX 4

3 - TYNK MOZAIKOWY CT 77

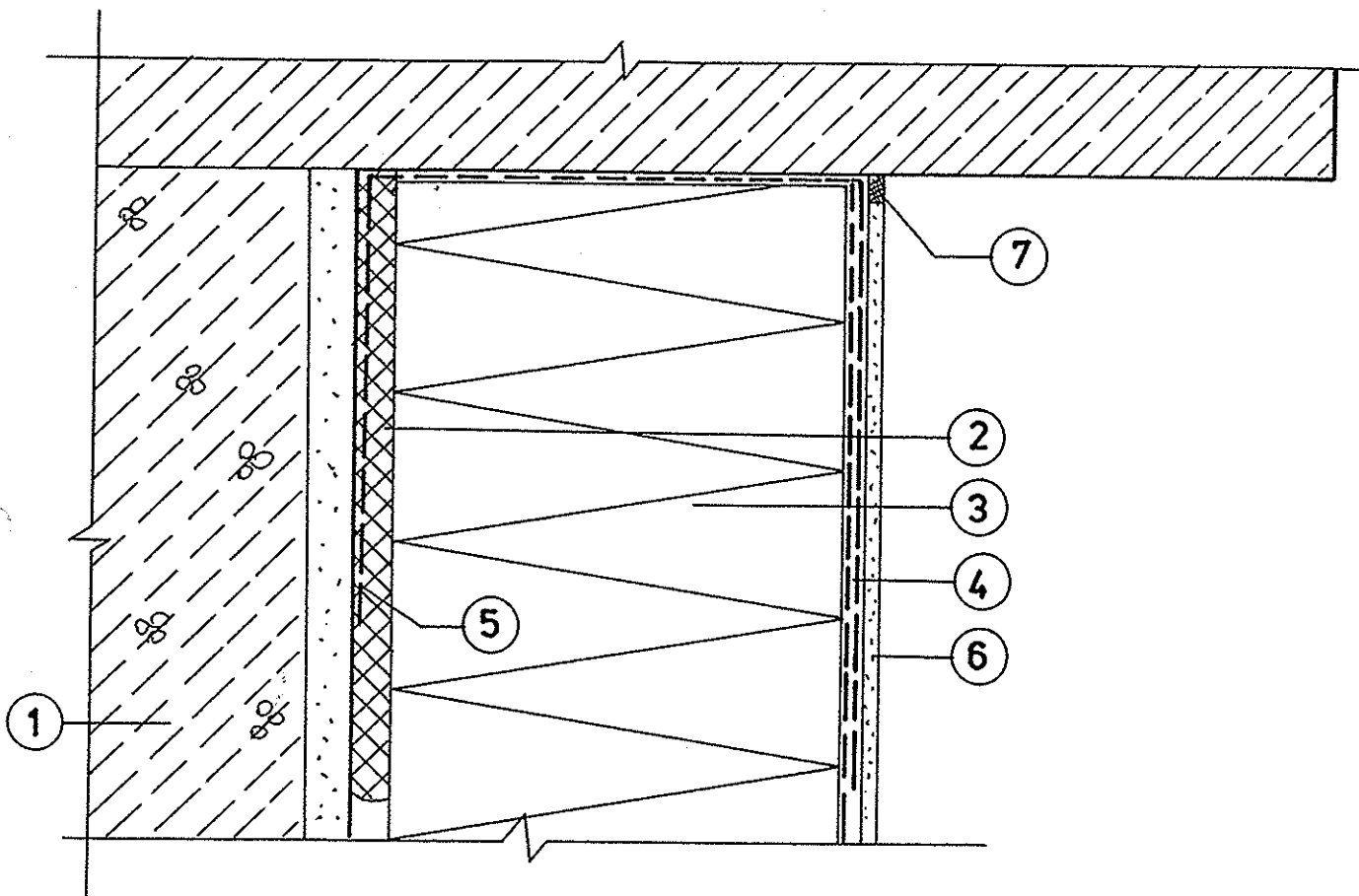
BARWA: NR 45

USŁUGI PROJEKTOWE - GRZEGORZ POLSKI 20-805 LUBLIN, UL. POZATKOWA 1			
NAZWA I ADRES OBIEKTU: WIEJSKI OŚRODEK ZDROWIA 21-003 CIECIERZYN GMINA NIEMCE			
ZAMAWIAJĄCY: SAMODZIELNY PUBLICZNY ZAKŁAD OPIEKI ZDROWOTNEJ 21-025 NIEMCE, UL. ZIELONA 1			
RODZAJ DOKUMENTACJI: PROJEKT BUDOWLANO-WYKONAWCZY „TERMOMODERNIZACJA ORAZ TOWARZYSZĄCE PRACE REMONTOWE I MODERNIZACYJNE”			
PROJEKTOWAŁ: MGR INŻ. ARCH. MAREK MIZAK UPR. BUD. NR 2331/Lb/84			
OPRACOWAŁ: MGR INŻ. GRZEGORZ POLSKI			
NAZWA RYSUNKU: ELEWACJA ZACHODNIA	PODZIAŁKA: 1: 50	RYS. NR 5	DATA: 09.2007



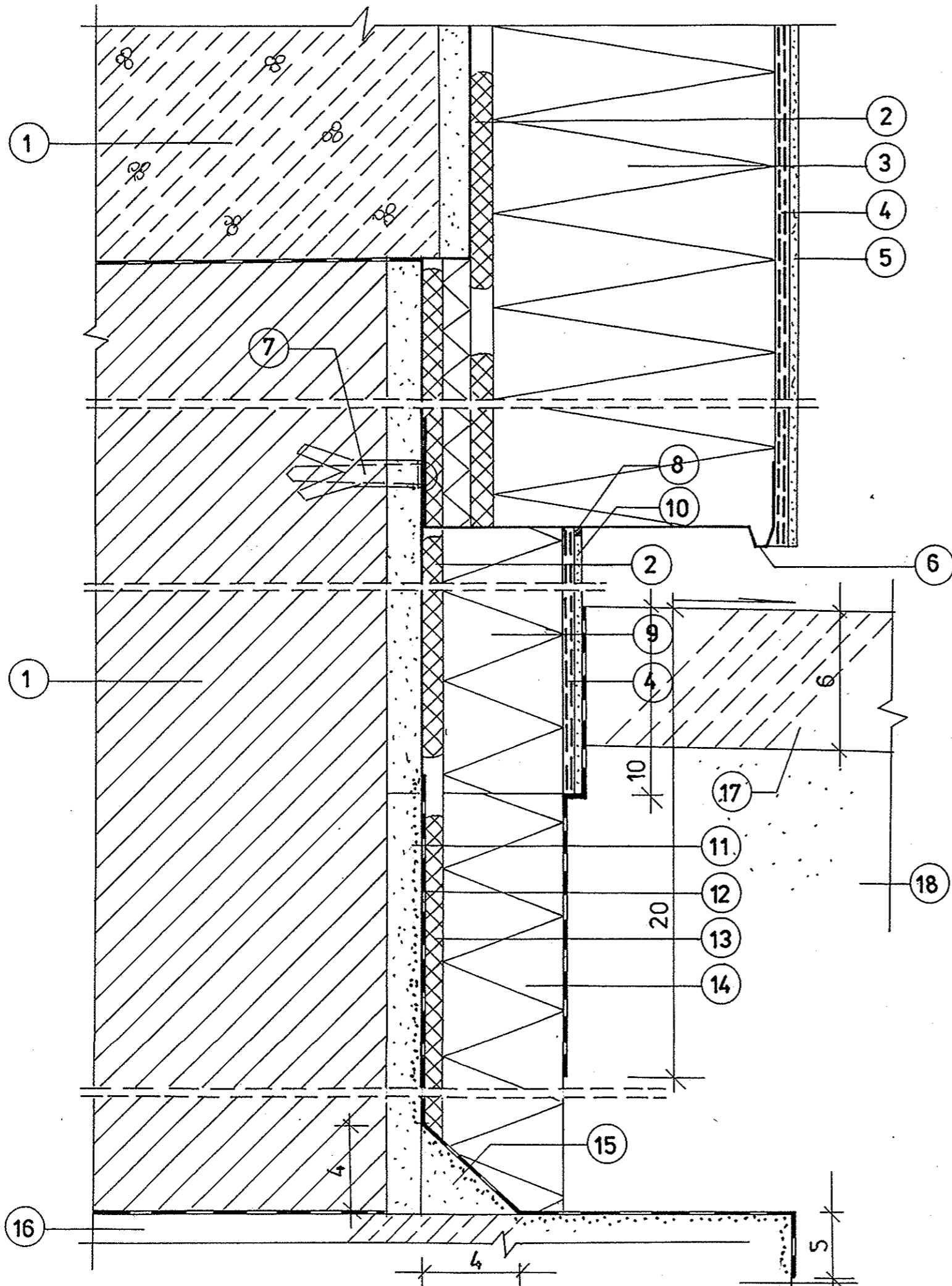
- 1 – ŚCIANA ISTNIEJĄCA
- 2 – ZAPRAWA KLEJĄCA CT 83
- 3 – STYROPIAN SAMOGASNĄCY 12 CM
- 4 – ZAPRAWA KLEJĄCA VWS CT 85 ZBROJONA SIATKĄ Z WŁÓKNA SZKLANEGO. W NAROŻACH ŚCIAN PARTERU DO WYSOKOŚCI 2,0 M ZASTOSOWĆ DWIE WARSTWY SIATKI.
- 5 – SILIKATOWA WYPRAWA ELEWACYJNA CT 72 NA PODKŁADZIE GRUNTUJĄCYM CT 15
- 6 – ALUMINIOWY KĄTOWNIK PERFOROWANY 25 X 25 X 0,5 MM WYSTĘPUJĄCY TYLKO NA WYSOKOŚCI PARTERU

USŁUGI PROJEKTOWE – GRZEGORZ POLSKI 20-805 LUBLIN, UL. POZATKOWA 1			
NAZWA I ADRES OBIEKTU: WIEJSKI OŚRODEK ZDROWIA 21-003 CIECIEŻYŃ GMINA NIEMCE			
ZAMAWIAJĄCY: SAMODZIELNY PUBLICZNY ZAKŁAD OPIEKI ZDROWOTNEJ 21-025 NIEMCE, UL. ZIELONA 1			
RODZAJ DOKUMENTACJI: PROJEKT BUDOWLANO-WYKONAWCZY „TERMOMODERNIZACJA ORAZ TOWARZYSZĄCE PRACE REMONTOWE I MODERNIZACYJNE”			
PROJEKTOWAŁ: MGR INŻ. ARCH. MAREK MIZAK UPR. BUD. NR 2331/Lb/84			
OPRACOWAŁ: MGR INŻ. GRZEGORZ POLSKI			
NAZWA RYSUNKU: SZCZEGÓL A: OCIEPLENIE NAROŻNIKA WYPUKŁEGO	PODZIAŁKA: 1:2	RYS. NR 6	DATA: 09.2007



- 1 – ŚCIANA ISTNIEJĄCA
- 2 – ZAPRAWA KLEJĄCA CT 83
- 3 – STYROPIAN SAMOGASNĄCY 12 CM
- 4 – ZAPRAWA KLEJĄCA VWS CT 85 ZBROJONA SIATKĄ Z WŁÓKNA SZKLANEGO.
- 5 – DODATKOWA WARSTWA SIATKI Z WŁÓKNA SZKLANEGO
- 6 – SILIKATOWA WYPRAWA ELEWACYJNA CT 72  
NA PODKLADZIE GRUNTUJĄCYM CT 15
- 7 – ELASTYCZNY KIT SILIKONOWY

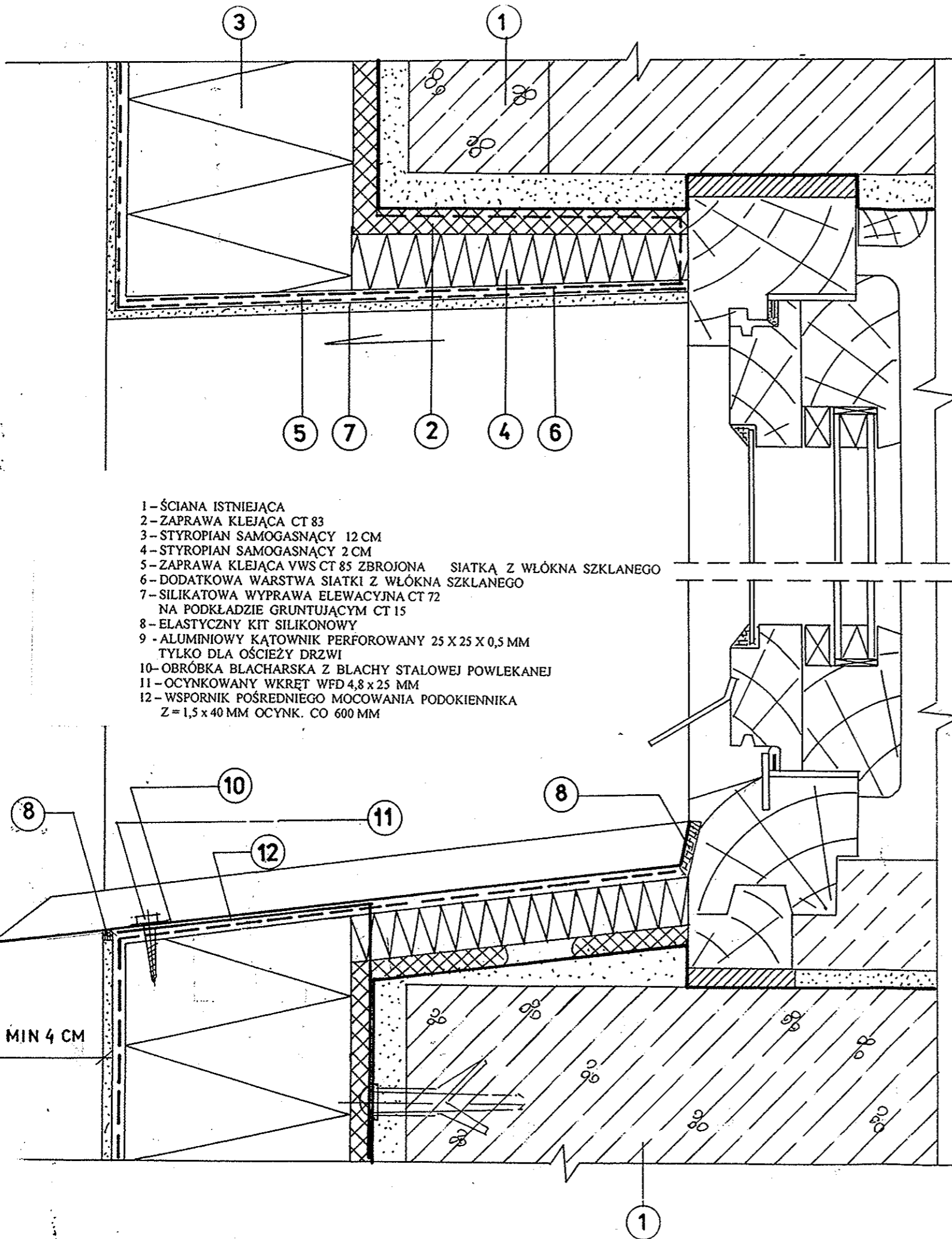
<b>USŁUGI PROJEKTOWE – GRZEGORZ POLSKI</b> 20-805 LUBLIN, UL. POCZĄTKOWA 1			
NAZWA I ADRES OBIEKTU: WIEJSKI OŚRODEK ZDROWIA 21-003 CIECIERZYN GMINA NIEMCE			
ZAMAWIAJĄCY: SAMODZIELNY PUBLICZNY ZAKŁAD OPIEKI ZDROWOTNEJ 21-025 NIEMCE, UL. ZIELONA 1			
RODZAJ DOKUMENTACJI: PROJEKT BUDOWLANO-WYKONAWCZY „TERMOMODERNIZACJA ORAZ TOWARZYSZĄCE PRACE REMONTOWE I MODERNIZACYJNE”			
PROJEKTOWAŁ: MGR INŻ. ARCH. MAREK MIZAK UPR. BUD. NR 2331/Lb/84			
OPRACOWAŁ: MGR INŻ. GRZEGORZ POLSKI			
NAZWA RYSUNKU: SZCZEGÓŁ B: OCIEPLENIE GZYMSU GÓRNEGO	PODZIAŁKA: 1:2	RYS. NR 7	DATA: 09.2007



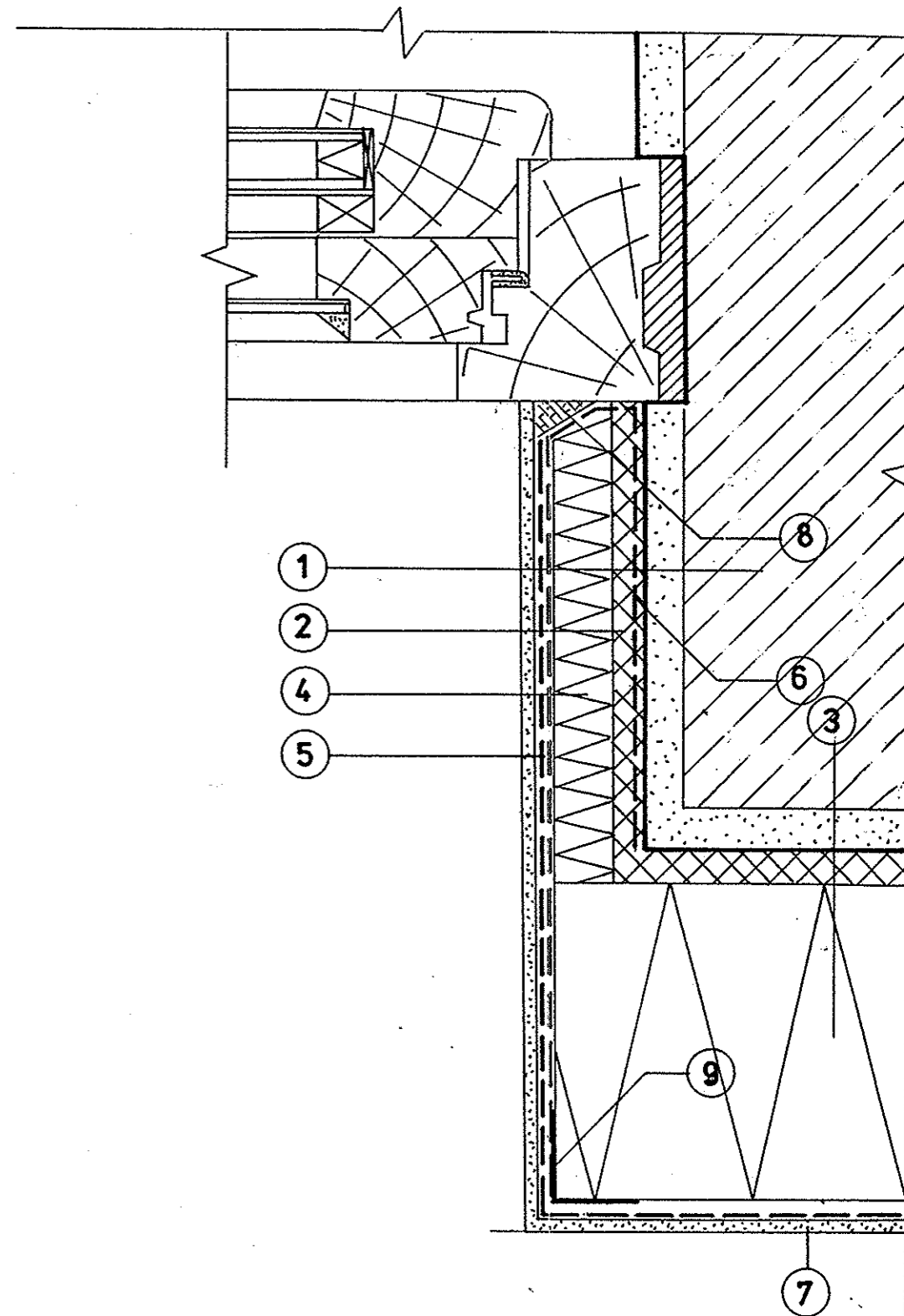
- 1 - ŚCIANA ISTNIEJĄCA
- 2 - ZAPRAWA KLEJĄCA CT 83
- 3 - STYROPIAN SAMOGASNĄCY 12 CM
- 4 - ZAPRAWA KLEJĄCA VWS CT 85 ZBROJONA DWOMA WARSTWAMI SIATKI Z WŁÓKNA SZKLANEGO
- 5 - SILIKATOWA WYPRAWA ELEWACYJNA CT 72 NA PODKLADZIE GRUNTUJĄCYM CT 15
- 6 - PROFIL COKOŁOWY
- 7 - DYBEL MOCUJĄCY PROFIL COKOŁOWY CO 50 CM
- 8 - ELASTYCZNY KIT SILIKONOWY
- 9 - PŁYTY ZE STYROPIANU EKSTRUĐOWANEGO, GRUBOŚCI 5 CM I WSPÓLCZYNNIKU PRZENIKANIA CIEPŁA  $\lambda = 0,035$  [W/m·K], np. STYROROAM IB-A,
- 10 - TYNK MOZAIKOWY CT 77 NA PODKLADZIE GRUNTUJĄCYM CT 16
- 11 - GRUNT CERESIT BT 26 POD PIONOWĄ IZOLACJĘ BITUMICZNĄ
- 12 - BITUMICZNA IZOLACJA PIONOWA CERESIT BT 12 LUB BT 21
- 13 - ELASTYCZNA MASA BITUMICZNA CERESIT CP 43
- 14 - PŁYTY ZE STYROPIANU EKSTRUĐOWANEGO GRUBOŚCI 5 CM I WSPÓLCZYNNIKU PRZENIKANIA CIEPŁA  $\lambda = 0,035$  [W/m·K], np. ROOFMATE SL-A,
- 15 - FASETA Z WODOSZCZELNEJ ZAPRAWY CEMENTOWEJ MARKI 5 MPa
- 16 - ŁAWA FUNDAMENTOWA
- 17 - KOSTKA BETONOWA GRUBOŚCI 6 CM
- 18 - PODSYPKA GRUBOŚCI 30 CM Z PIASKU STABILIZOWANEGO CEMENTEM W STOSUNKU 1:3, ZAGĘSZCZANA MECHANICZNIE

USŁUGI PROJEKTOWE - GRZEGORZ POLSKI 20-805 LUBLIN, UL. POZATKOWA 1			
NAZWA I ADRES OBIEKTU: WIEJSKI OŚRODEK ZDROWIA 21-003 CIECIEŻYŃ GMINA NIEMCE			
ZAMAWIAJĄCY: SAMODZIELNY PUBLICZNY ZAKŁAD OPIEKI ZDROWOTNEJ 21-025 NIEMCE, UL. ZIELONA 1			
RODZAJ DOKUMENTACJI: PROJEKT BUDOWLANO-WYKONAWCZY „TERMOMODERNIZACJA ORAZ TOWARZYSZĄCE PRACE REMONTOWE I MODERNIZACYJNE”			
PROJEKTOWAŁ: MGR INŻ. ARCH. MAREK MIZAK UPR. BUD. NR 2331/Lb/84			
OPRACOWAŁ: MGR INŻ. GRZEGORZ POLSKI			
NAZWA RYSUNKU: SZCZEGÓL C: COKÓL I ŚCIANY PIWNIC	PODZIAŁKA: 1:2	RYS. NR 8	DATA: 09.2007

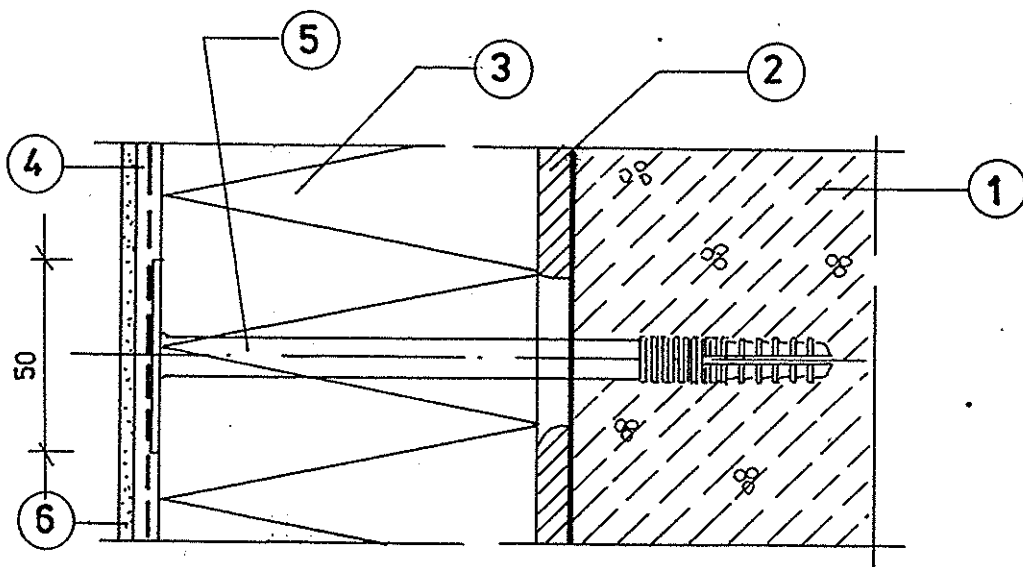




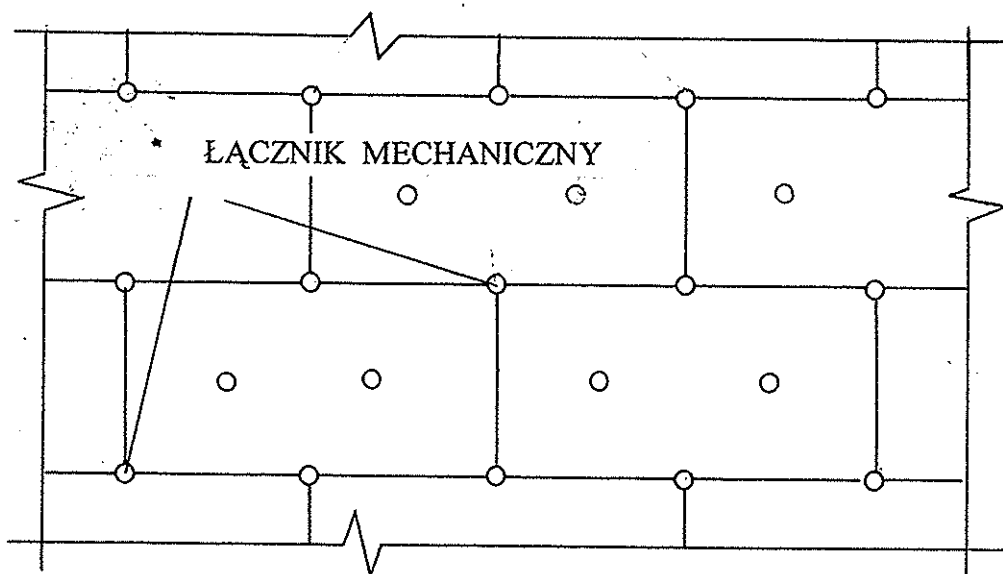
- 1 - ŚCIANA ISTNIEJĄCA
- 2 - ZAPRAWA KLEJĄCA CT 83
- 3 - STYROPIAN SAMOGASNĄCY 12 CM
- 4 - STYROPIAN SAMOGASNĄCY 2 CM
- 5 - ZAPRAWA KLEJĄCA VWS CT 85 ZBROJONA SIATKĄ Z WŁÓKNA SZKLANEGO
- 6 - DODATKOWA WARSTWA SIATKI Z WŁÓKNA SZKLANEGO
- 7 - SILIKATOWA WYPRAWA ELEWACYJNA CT 72 NA PODKŁADZIE GRUNTUJĄCYM CT 15
- 8 - ELASTYCZNY KIT SILIKONOWY
- 9 - ALUMINIOWY KĄTOWNIK PERFOROWANY 25 X 25 X 0,5 MM TYLKO DLA OŚCIEŻY DRZWI
- 10 - OBRÓBKA BLACHARSKA Z BLACHY STALOWEJ POWLEKANEJ
- 11 - OCYNKOWANY WKRĘT WFD 4,8 X 25 MM
- 12 - WSPORNIK POŚREDNIEGO MOCOWANIA PODOKIENNIKA Z = 1,5 X 40 MM OCYNK. CO 600 MM



USŁUGI PROJEKTOWE - GRZEGORZ POLSKI 20-805 LUBLIN, UL. POZĄTKOWA 1			
NAZWA I ADRES OBIEKTU: WIEJSKI OŚRODEK ZDROWIA 21-003 CIECIERZYN GMINA NIEMCE			
ZAMAWIAJĄCY: SAMODZIELNY PUBLICZNY ZAKŁAD OPIEKI ZDROWOTNEJ 21-025 NIEMCE, UL. ZIELONA 1			
RODZAJ DOKUMENTACJI: PROJEKT BUDOWLANO-WYKONAWCZY „TERMOMODERNIZACJA ORAZ TOWARZYSZĄCE PRACE REMONTOWE I MODERNIZACYJNE”			
PROJEKTOWAŁ: MGR INŻ. ARCH. MAREK MIZAK UPR. BUD. NR 2331/Lb/84			
OPRACOWAŁ: MGR INŻ. GRZEGORZ POLSKI			
NAZWA RYSUNKU: OCIEPLENIE OŚCIEŻY OKIENNYCH	PODZIAŁKA: 1:2	RYŚ NR 9	DATA: 09.2007

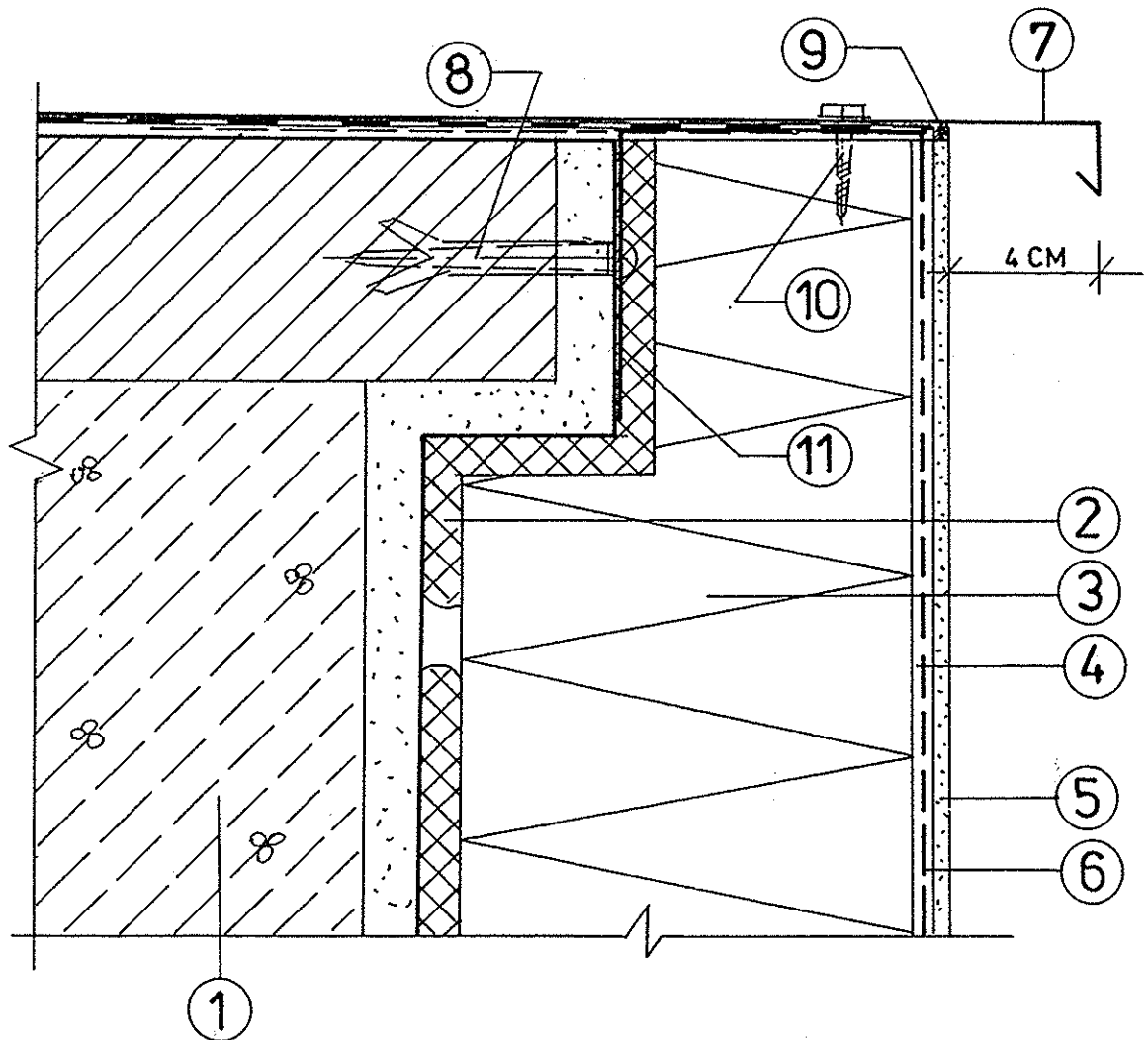


- 1 - ŚCIANA ISTNIEJĄCA
- 2 - ZAPRAWA KLEJĄCA CT 83
- 3 - STYROPIAN SAMOGASNĄCY 12 CM
- 4 - ZAPRAWA KLEJĄCA VWS CT 85 ZBROJONA SIATKĄ Z WŁÓKNA SZKLANEGO
- 5 - ŁĄCZNIK MECHANICZNY
- 6 - SILIKATOWA WYPRAWA ELEWACYJNA CT 72 NA PODKŁADZIE GRUNTUJĄCYM CT 15



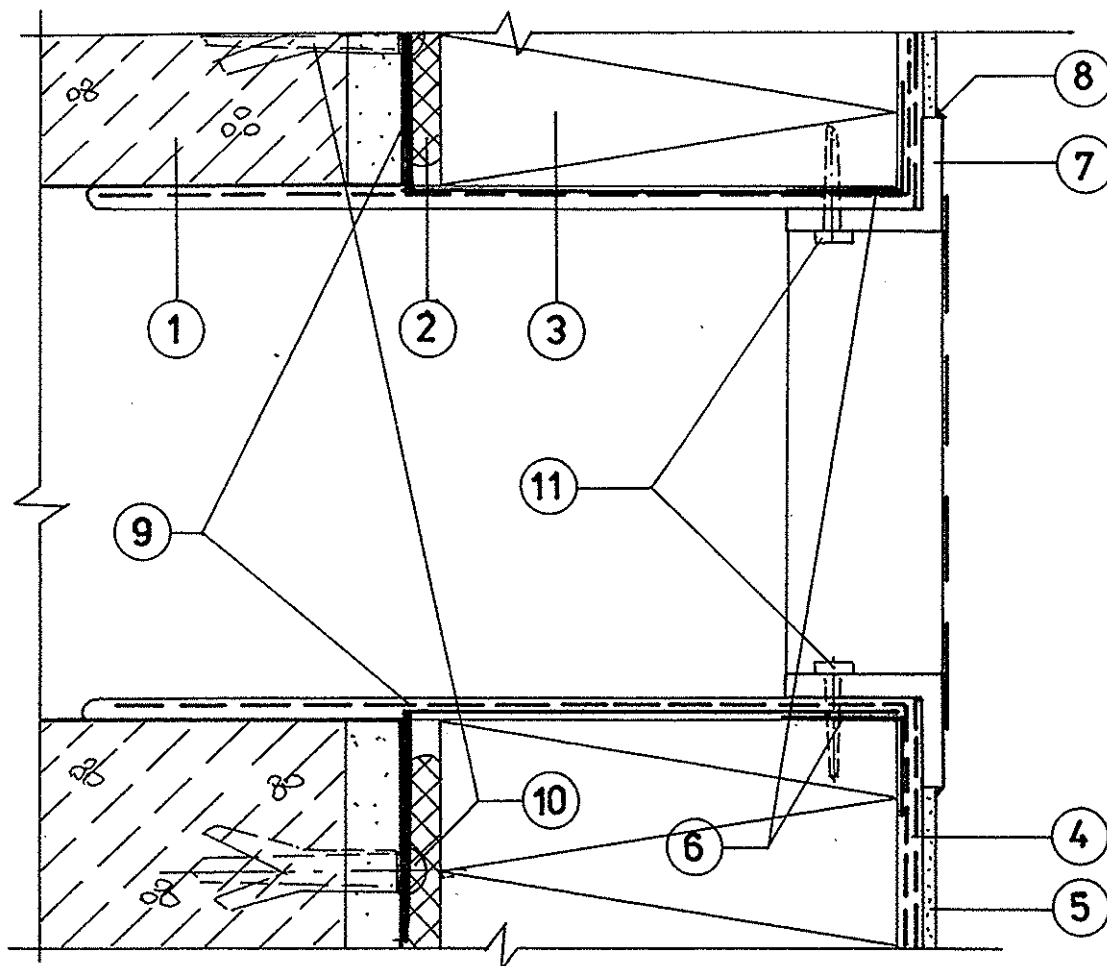
**ROZMIESZCZENIE ŁĄCZNIKÓW NA ŚCIANIE 1:20**

USŁUGI PROJEKTOWE - GRZEGORZ POLSKI 20-805 LUBLIN, UL. POZĄTKOWA 1				
NAZWA I ADRES OBIEKTU: WIEJSKI OŚRODEK ZDROWIA 21-003 CIECIERZYN GMINA NIEMCE				
ZAMAWIAJĄCY: SAMODZIELNY PUBLICZNY ZAKŁAD OPIEKI ZDROWOTNEJ 21-025 NIEMCE, UL. ZIELONA 1				
RODZAJ DOKUMENTACJI: PROJEKT BUDOWLANO-WYKONAWCZY „TERMOMODERNIZACJA ORAZ TOWARZYSZĄCE PRACE REMONTOWE I MODERNIZACYJNE”				
PROJEKTOWAŁ: MGR INŻ. ARCH. MAREK MIZAK UPR. BUD. NR 2331/Lb/84				
OPRACOWAŁ: MGR INŻ. GRZEGORZ POLSKI				
NAZWA RYSUNKU: SZCZEGÓL E: DODATKOWE MOCOWANIE PŁYT STYROPIANOWYCH		PODZIAŁKA: 1:2	RYS. NR 10	DATA: 09.2007



- 1 - ŚCIANA ISTNIEJĄCA  
 2 - ZAPRAWA KLEJĄCA CT 83  
 3 - STYROPIAN SAMOGASNĄCY 12 CM  
 4 - ZAPRAWA KLEJĄCA VWS CT 85 ZBROJONA SIATKĄ Z WŁÓKNA SZKLANEGO  
 5 - SILIKATOWA WYPRAWA ELEWACYJNA CT 72 NA PODKLADZIE GRUNTUJĄCYM CT 15  
 6 - SIATKA Z WŁÓKNA SZKLANEGO  
 7 - OBRÓBKA BLACHARSKA Z BLACHY STALOWEJ POWLEKANEJ  
 8 - OCYNKOWANY WKRĘT STALOWY M 6/80 W TULEI ROZPOROWEJ  
 9 - ELASTYCZNY KIT SILIKONOWY  
 10 - OCYNKOWANY WKRĘT WFD 4,8 x 25 MM  
 11 - WSPORNIK POŚREDNIEGO MOCOWANIA OBRÓBKI BLACHARSKIEJ DO ISTNIEJĄCEGO GZYMSU - Z = 1,5 x 40 MM OCYNK. CO 600 MM

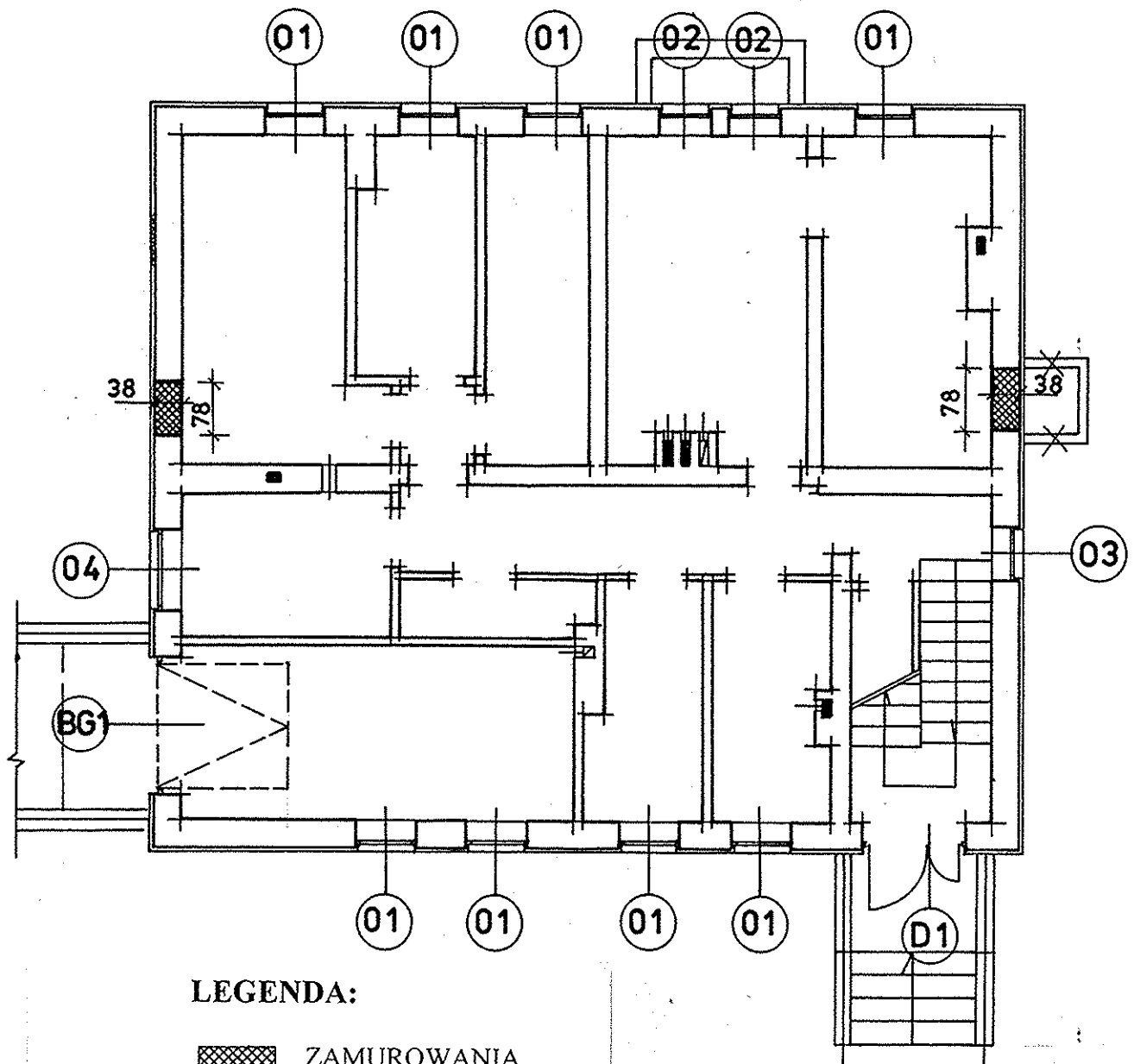
<b>USŁUGI PROJEKTOWE - GRZEGORZ POLSKI</b> 20-805 LUBLIN, UL. POCZĄTKOWA I			
NAZWA I ADRES OBIEKTU: WIEJSKI OŚRODEK ZDROWIA 21-003 CIECIERZYN GMINA NIEMCE			
ZAMAWIAJĄCY: SAMODZIELNY PUBLICZNY ZAKŁAD OPIEKI ZDROWOTNEJ 21-025 NIEMCE, UL. ZIELONA I			
RODZAJ DOKUMENTACJI: PROJEKT BUDOWLANO-WYKONAWCZY „TERMOMODERNIZACJA ORAZ TOWARZYSZĄCE PRACE REMONTOWE I MODERNIZACYJNE”			
PROJEKTOWAŁ: MGR INŻ. ARCH. MAREK MIZAK UPR. BUD. NR 2331/Lb/84			
OPRACOWAŁ: MGR INŻ. GRZEGORZ POLSKI			
NAZWA RYSUNKU: SZCZEGÓL F: OCIEPLENIE ŚCIANY TREMPLOWEJ	PODZIAŁKA: 1:2	RYS. NR 11	DATA: 09.2007




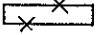
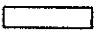
- 1- ŚCIANA ISTNIEJĄCA  
 2- ZAPRAWA KLEJĄCA CT 83  
 3- STYROPIAN SAMOGASNĄCY 12 CM  
 4- ZAPRAWA KLEJĄCA VWS CT 85 ZBROJONA SIATKĄ Z WŁÓKNA SZKLANEGO  
 5- SILIKATOWA WYPRAWA ELEWACYJNA CT 72  
 NA PODKŁADZIE GRUNTUJĄCYM CT 15  
 6- NAROŻNIK METALOWY FABRYCZNIE OKLEJONY SIATKĄ  
 7- STALOWA KRATKA WENTYLACYJNA  
 8- ELASTYCZNY KIT SILIKONOWY  
 9- ŁĄCZNIK DODATKOWEGO MOCOWANIA KRATKI WENTYLACYJNEJ  
 DO ŚCIANY Z = 1,5 x 40 MM OCYNK. 2 SZT.  
 10- OCYNKOWANY WKRĘT STALOWY M6/80 - 2 SZT.  
 11- OCYNKOWANY WKRĘT WFD 4,8x25 MM - 2 SZT.

UWAGA! PO OSADZENIU KRATKI WENTYLACYJNEJ ELEMENT AZUROWY KRATKI PRZYKLEIC NA STAŁE DO  
 RAMKI OBUDOWY ZA POMOCĄ KONSTRUKCYJNEGO KLEJU METAKRYLOWEGO MONOLITH 315-1

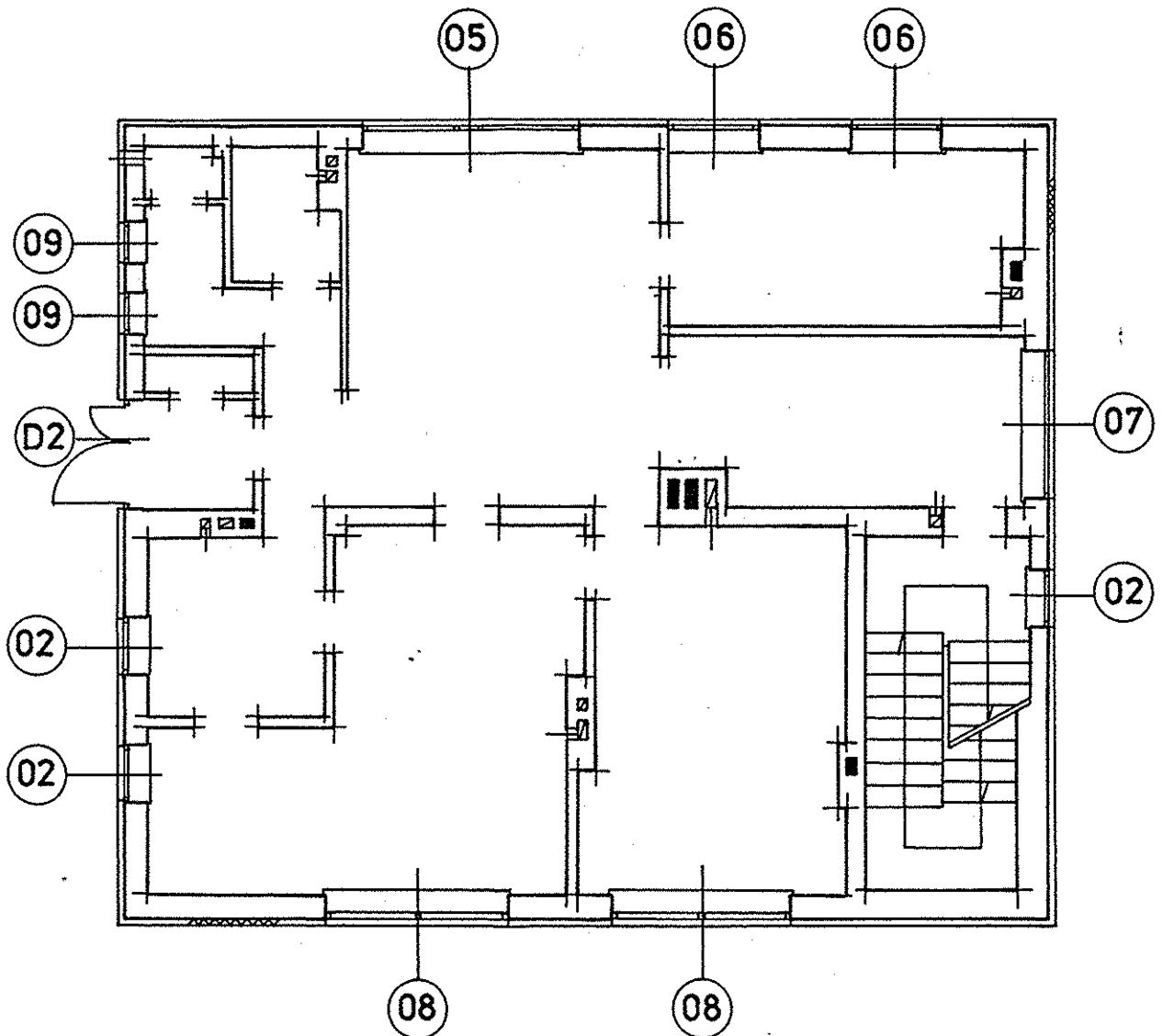
USŁUGI PROJEKTOWE - GRZEGORZ POLSKI 20-805 LUBLIN, UL. POCZĄTKOWA 1			
NAZWA I ADRES OBIEKTU: WIEJSKI OŚRODEK ZDROWIA 21-003 CIECIERZYN GMINA NIEMCE			
ZAMAWIAJĄCY: SAMODZIELNY PUBLICZNY ZAKŁAD OPIEKI ZDROWOTNEJ 21-025 NIEMCE, UL. ZIELONA 1			
RODZAJ DOKUMENTACJI: PROJEKT BUDOWLANO-WYKONAWCZY „TERMOMODERNIZACJA ORAZ TOWARZYSZĄCE PRACE REMONTOWE I MODERNIZACYJNE”			
PROJEKTOWAŁ: MGR INŻ. ARCH. MAREK MIZAK UPR. BUD. NR 2331/Lb/84			
OPRACOWAŁ: MGR INŻ. GRZEGORZ POLSKI			
NAZWA RYSUNKU: SZCZEGÓL G: POŁĄCZENIE Z KRATKĄ WENTYLACYJNA		PODZIAŁKA: 1:2	RYS. NR 12
			DATA: 09.2007



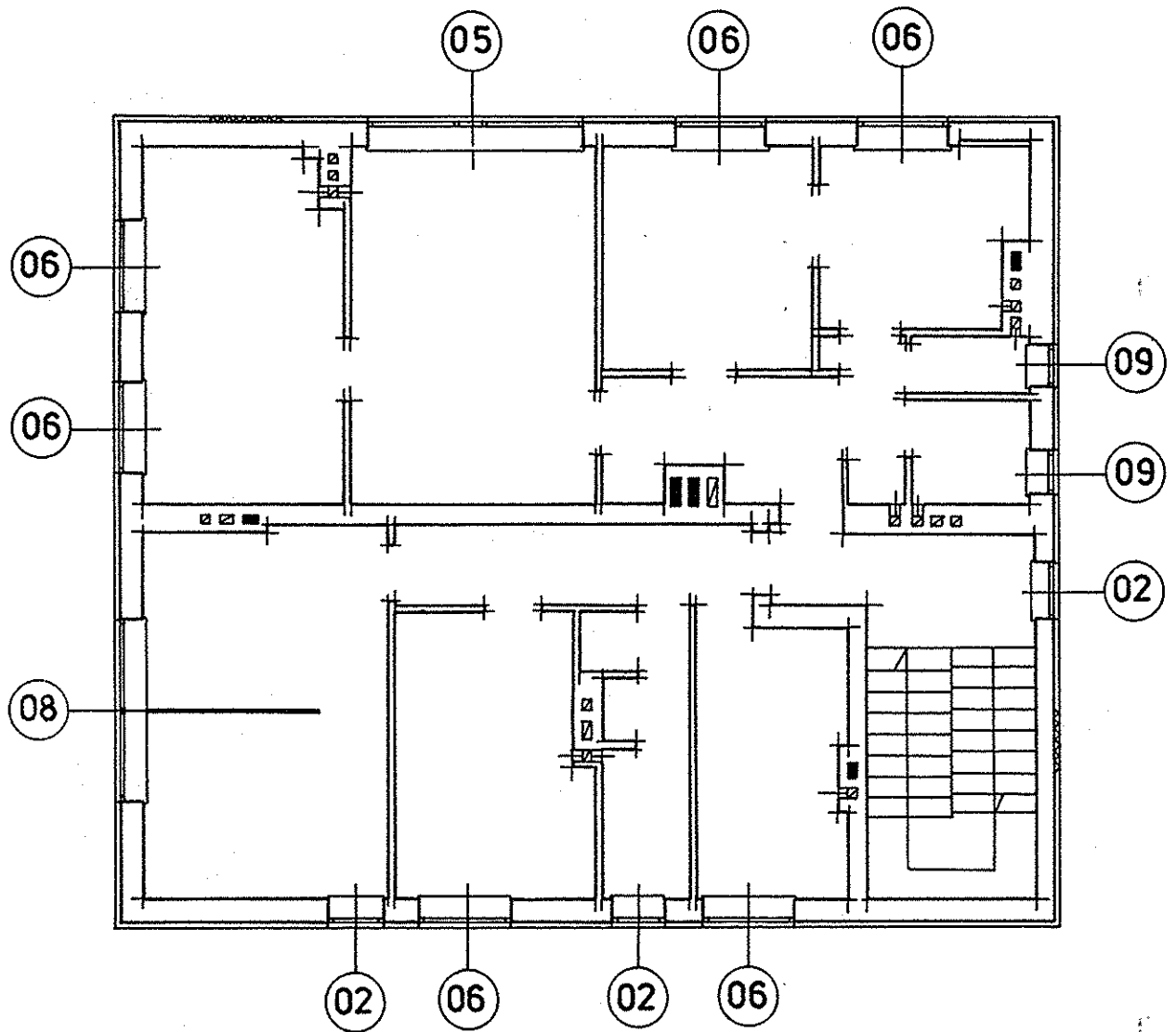
**LEGENDA:**

-  ZAMUROWANIA
-  WYBURZENIA
-  ŚCIANY ISTNIEJĄCE

<b>USŁUGI PROJEKTOWE - GRZEGORZ POLSKI</b> 20-805 LUBLIN, UL. POCZĄTKOWA 1			
NAZWA I ADRES OBIEKTU: <b>WIEJSKI OŚRODEK ZDROWIA</b> 21-803 CIECIERZYN GMINA NIEMCE			
ZAMAWIAJĄCY: SAMODZIELNY PUBLICZNY ZAKŁAD OPIEKI ZDROWOTNEJ 21-025 NIEMCE, UL. ZIELONA 1			
RODZAJ DOKUMENTACJI: PROJEKT BUDOWLANO-WYKONAWCZY „TERMOMODERNIZACJA ORAZ TOWARZYSZĄCE PRACE REMONTOWE I MODERNIZACYJNE”			
PROJEKTOWAŁ: MGR INŻ. ARCH. MAREK MIZAK UPR. BUD. NR 2331/Lb/84			
OPRACOWAŁ: MGR INŻ. GRZEGORZ POLSKI			
NAZWA RYSUNKU: RZUT PIWNIC - ROZMIESZCZENIE PROJEKTOWANEJ STOLARKI OKIENNEJ I DRZWIOWEJ	PODZIAŁKA: 1:100	RYS. NR 13	DATA: 09.2007



<b>USŁUGI PROJEKTOWE - GRZEGORZ POLSKI</b> 20-805 LUBLIN, UL. POCZĄTKOWA 1			
NAZWA I ADRES OBIEKTU: <b>WIEJSKI OŚRODEK ZDROWIA</b> 21-003 CIECIERZYN GMINA NIEMCE			
ZAMAWIAJĄCY: <b>SAMODZIELNY PUBLICZNY ZAKŁAD OPIEKI ZDROWOTNEJ</b> 21-025 NIEMCE, UL. ZIELONA 1			
RODZAJ DOKUMENTACJI: <b>PROJEKT BUDOWLANO-WYKONAWCZY „TERMOMODERNIZACJA ORAZ</b> <b>TOWARZYSZĄCE PRACE REMONTOWE I MODERNIZACYJNE”</b>			
PROJEKTOWAŁ: MGR INŻ. ARCH. MAREK MIZAK UPR. BUD. NR 2331/Lb/84			
OPRACOWAŁ: MGR INŻ. GRZEGORZ POLSKI			
NAZWA RYSUNKU: <b>RZUT PARTERU - ROZMIESZCZENIE</b> <b>PROJEKTOWANEJ STOLARKI OKIENNEJ</b> <b>I DRZWIOWEJ</b>	PODZIAŁKA: 1:100	RYS. NR 14	DATA: 09.2007



<b>USŁUGI PROJEKTOWE - GRZEGORZ POLSKI</b> 20-805 LUBLIN, UL. POCZĄTKOWA 1			
NAZWA I ADRES OBIEKTU: WIEJSKI OŚRODEK ZDROWIA 21-003 CIECIERZYN GMINA NIEMCE			
ZAMAWIAJĄCY: SAMODZIELNY PUBLICZNY ZAKŁAD OPIEKI ZDROWOTNEJ 21-025 NIEMCE, UL. ZIELONA 1			
RODZAJ DOKUMENTACJI: PROJEKT BUDOWLANO-WYKONAWCZY „TERMOMODERNIZACJA ORAZ TOWARZYSZĄCE PRACE REMONTOWE I MODERNIZACYJNE”			
PROJEKTOWAŁ: MGR INŻ. ARCH. MAREK MIZAK UPR. BUD. NR 2331/Lb/84			
OPRACOWAŁ: MGR INŻ. GRZEGORZ POLSKI			
NAZWA RYSUNKU: RZUT PIĘTRA - ROZMIESZCZENIE PROJEKTOWANEJ STOLARKI OKIENNEJ I DRZWIOWEJ		PODZIAŁKA: 1:100	RYS. NR 15
			DATA: 09.2007

# ZESTAWIENIE PROJEKTOWANEJ STOLARKI DRZWIOWEJ

OZNACZENIE	D 1	D 2	BG 1	
RODZAJ WYROBU	DRZWI ALUMINIOWE DWUSKRZYDŁOWE		BRAMA GARAŻOWA	
WG KATALOGU	WG PROJEKTU INDYWIDUALNEGO			
SCHEMAT				
UWAGI	DRZWI ALUMINIOWE Z CIEPŁYM PROFILEM MAŁOWANE PROSZKOWO W KOLORZE RAL 8024		BRAMA Z WYPEŁNIENIEM STALOWYM Z BLACHY TRAPEZOWEJ POWLEKANEJ W KOLORZE RAL 8024, OCIEPLONA	
	POLA GÓRNE - SZYBA PRZEZROCZYSTA BEZPIECZNA POLA DOLNE - BLACHA	POLA GÓRNE - SZYBA PRZEZROCZYSTA BEZPIECZNA POLA DOLNE - BLACHA		
WYMIARY ZEWNĘTRZNE OŚCIEŻNICY	S <sub>z</sub>	1627	1627	2070
	H <sub>z</sub>	2076	2265	2070
TYP	SKRZYDŁO NIEBLOKOWANE LEWE OTWIERANE NA ZEWNĄTRZ	SKRZYDŁO NIEBLOKOWANE PRAWE OTWIERANE NA ZEWNĄTRZ	UCHYLNA	
ILOŚĆ - PIWNICA	1	-	1	
ILOŚĆ - PARTER	-	1	-	
ILOŚĆ - PIĘTRO	-	-	-	
ILOŚĆ - RAZEM	1	1	1	

DRZWI OTWIERANE NA ZEWNĄTRZ.

SZYBY ZESPOLONE PRZEZROCZYSTE, BEZPIECZNE.  
WSPÓLCZYNNIK PRZENIKANIA CIEPŁA  $U = 1,1 \text{ W/m}^2 \cdot \text{K}$ .

WSPÓLCZYNNIK PRZENIKANIA CIEPŁA DRZWI I BRAMY  
 $U = 1,8 \text{ W/m}^2 \cdot \text{K}$ .

SKRZYDŁO RUCHOME WYPOSAŻYĆ W ZAMEK WPUSZCZANY Z WKŁADKĄ ORAZ W URZĄDZENIE SAMOZAMYKAJĄCE, MOCOWANE OD STRONY WEWNĘTRZNEJ.

SZEROKOŚĆ SKRZYDŁA NIEBLOKOWANEGO DRZWI DWUSKRZYDŁOWYCH - MIN. 90 CM W ŚWIETLE.

SZEROKOŚĆ CAŁKOWITA DRZWI DWUSKRZYDŁOWYCH - MIN. 140 CM W ŚWIETLE

### UWAGA!

WYKONAWCA STOLARKI DRZWIOWEJ POWINIEN DOKONAĆ WŁASNYCH POMIARÓW W CELU PRECYZYJNEGO USTALENIA WYMIARÓW ZEWNĘTRZNYCH POSZCZEGÓLNYCH OŚCIEŻNIC W ZALEŻNOŚCI OD SYSTEMU.

USŁUGI PROJEKTOWE - GRZEGORZ POLSKI 20-805 LUBLIN, UL. POCZĄTKOWA 1			
NAZWA I ADRES OBIEKTU: WIEJSKI OŚRODEK ZDROWIA 21-903 CIECIERZYN GMINA NIEMCE			
ZAMAWIAJĄCY: SAMODZIELNY PUBLICZNY ZAKŁAD OPIEKI ZDROWOTNEJ 21-025 NIEMCE, UL. ZIELONA 1			
RODZAJ DOKUMENTACJI: PROJEKT BUDOWLANO-WYKONAWCZY „TERMOMODERNIZACJA ORAZ TOWARZYSZĄCE PRACE REMONTOWE I MODERNIZACYJNE”			
PROJEKTOWAŁ: MGR INŻ. ARCH. MAREK MIZAK UPR. BUD. NR 2331/Lb/84			
OPRACOWAŁ: MGR INŻ. GRZEGORZ POLSKI			
NAZWA RYSUNKU: ZESTAWIENIE PROJEKTOWANEJ STOLARKI DRZWIOWEJ	PODZIAŁKA:	RYS. NR 16	DATA: 09.2007



## ZESTAWIENIE PROJEKTOWANEJ STOLARKI OKIENNEJ

OZNACZENIE	O 1	O 2	O 3	O 4	O 5	
RODZAJ WYROBU	OKNA PCV					
WG KATALOGU	WG PROJEKTU INDYWIDUALNEGO					
SCHEMAT						
UWAGI	OKNA W KOLORZE BIAŁYM					
WYMIARY ZEWNETRZNE OŚCIEŻNICY	S <sub>z</sub>	880	770	780	1170	3090
	H <sub>z</sub>	380	1480	590	590	1480
IŁOŚĆ - PIWNICA	8	2	1	1	-	
IŁOŚĆ - PARTER	-	3	-	-	1	
IŁOŚĆ - PIĘTRO	-	3	-	-	1	
IŁOŚĆ - RAZEM	8	8	1	1	2	

O 6	O 7	O 8	O 9
OKNA PCV			
WG PROJEKTU INDYWIDUALNEGO			
OKNA W KOLORZE BIAŁYM			
1290	2090	2605	590
1480	1480	1480	590
-	-	-	-
2	1	2	2
6	-	1	2
8	1	3	4

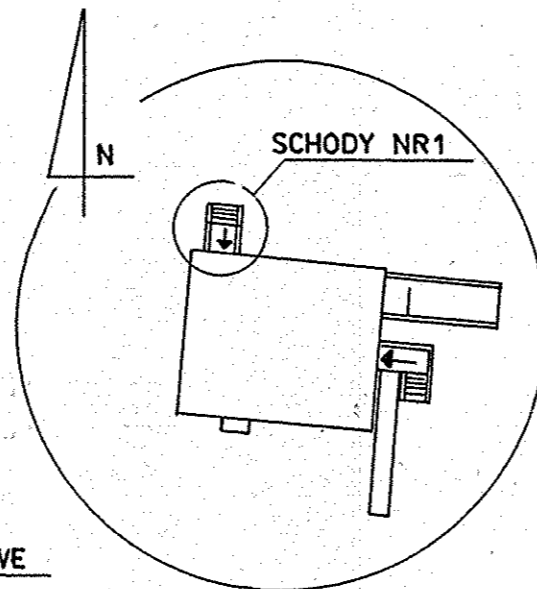
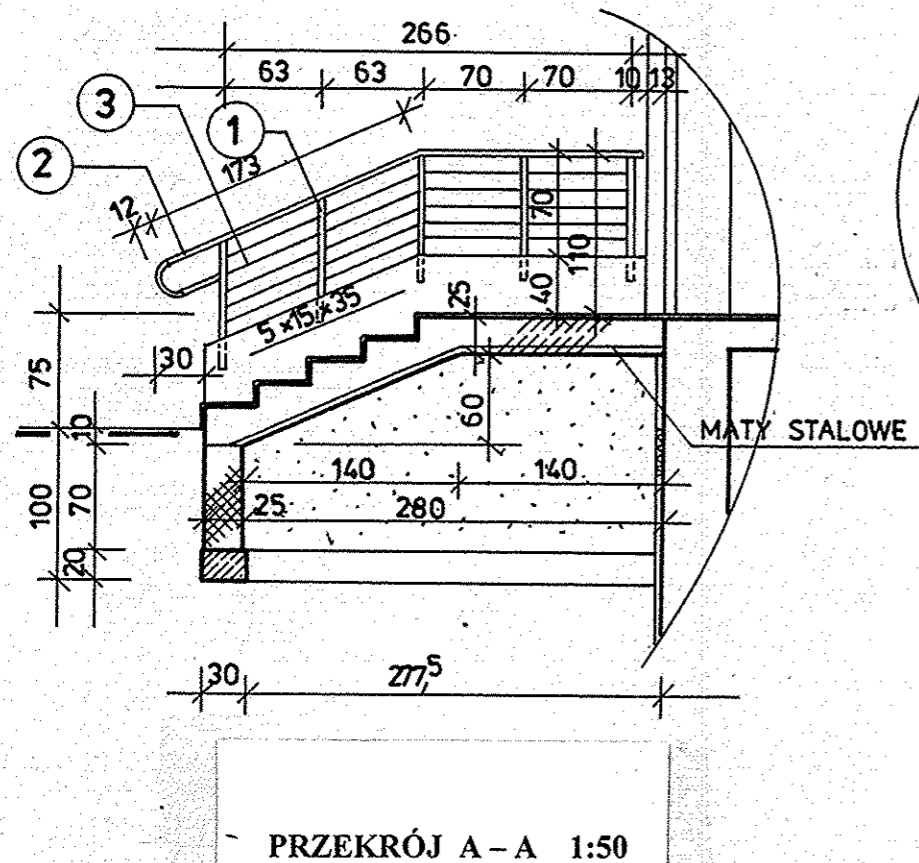
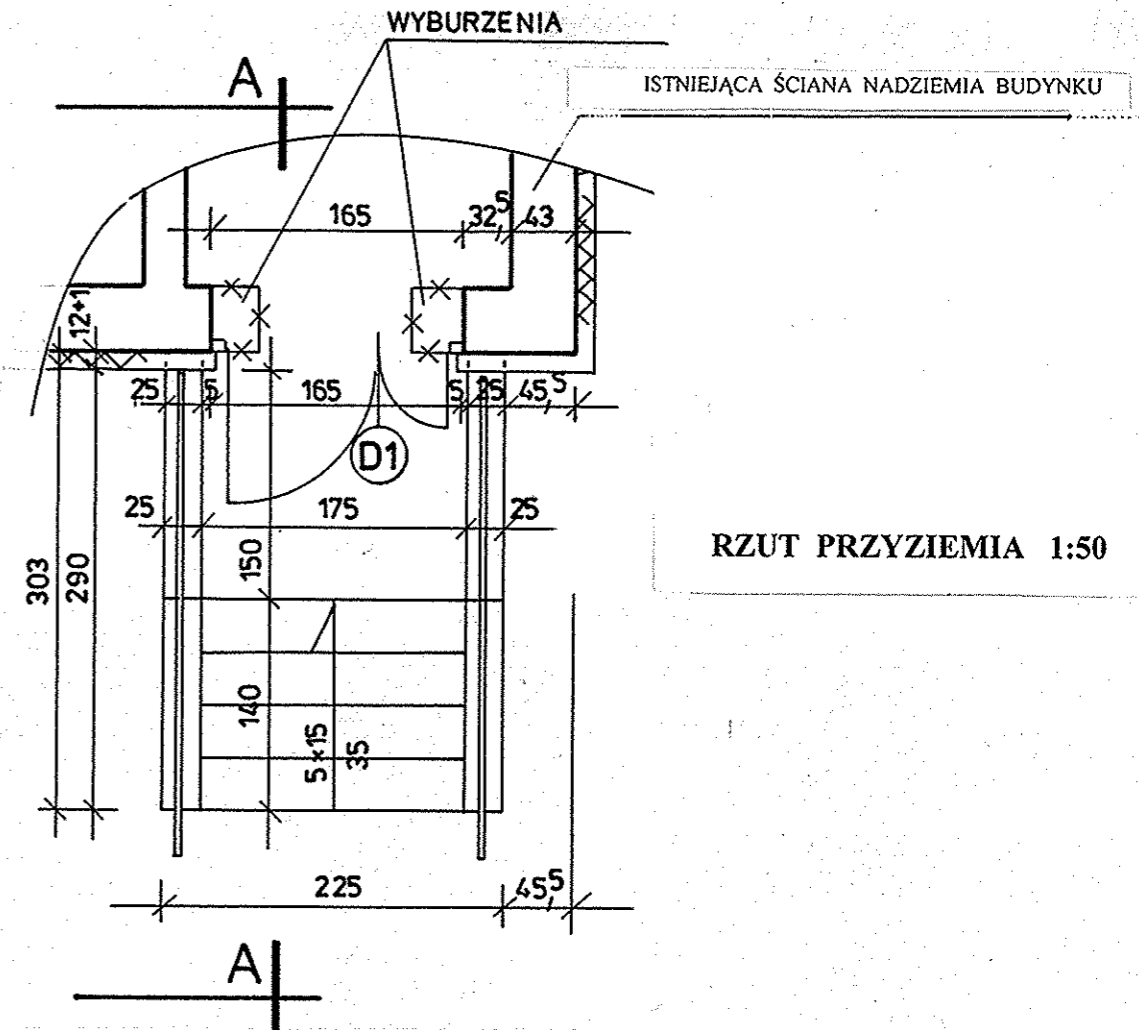
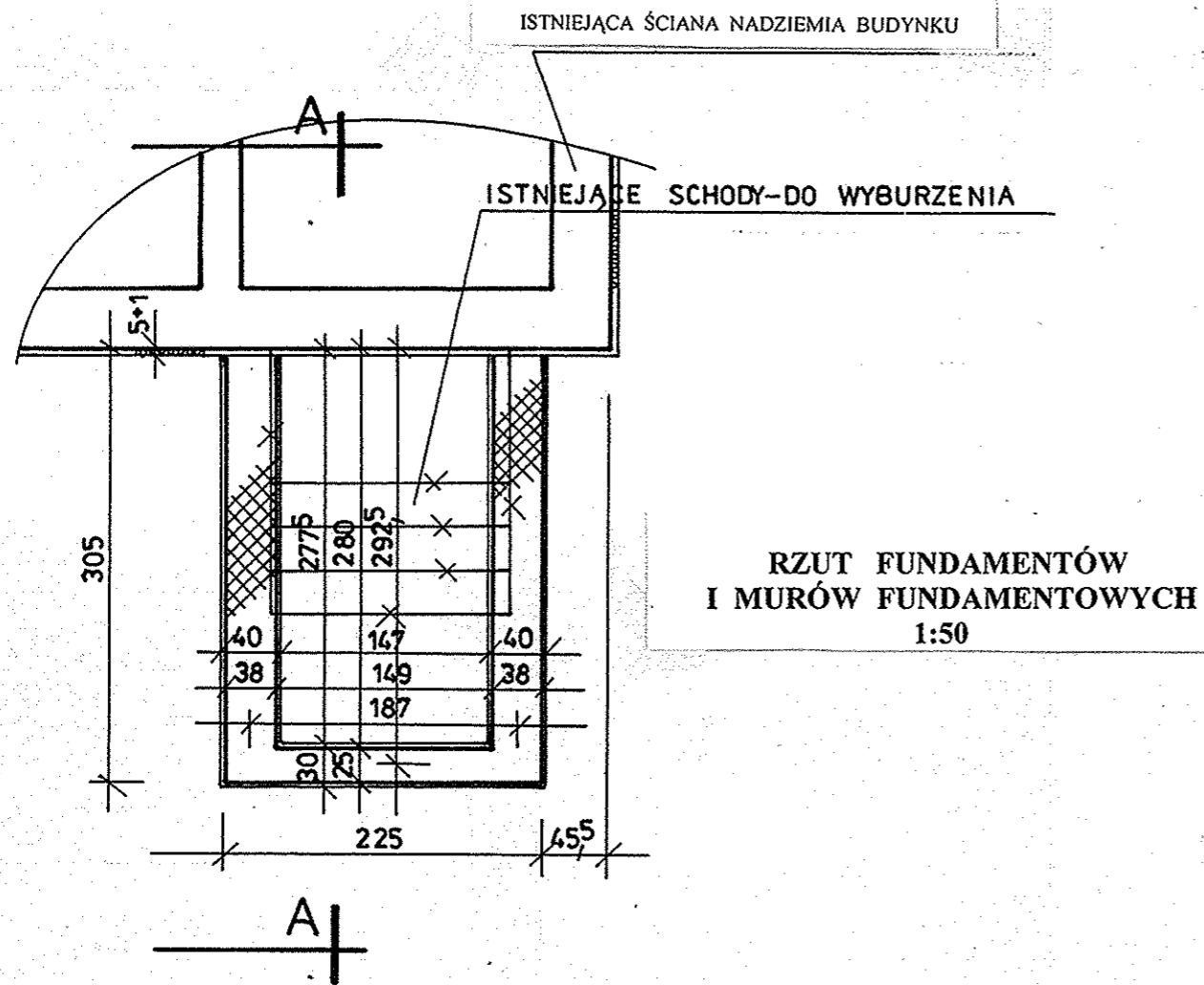
ZESTAW SZYBOWY Z POWŁOKĄ NISKOEMISYJNĄ I KOMORĄ MIĘDZYSZYBOWĄ WYPEŁNIONĄ ARGONEM.

OKNA Z NAWIEWNIKAMI HIGROSTEROWANYMI,  
ROZSZCZELNIONE LUB Z MIKROUCHYLENIEM.

SZYBY ZESPOLONE PRZEZROCYSTE. WSPÓLCZYNNIK  
PRZENIKANIA CIEPŁA  $U = 1,1 \text{ W/m}^2 \cdot \text{K}$ .  
WSPÓLCZYNNIK PRZENIKANIA CIEPŁA OKIEN  $U = 1,8 \text{ W/m}^2 \cdot \text{K}$ .

**UWAGA!**  
WYKONAWCA STOLARKI OKIENNEJ POWINIEN DOKONAĆ WŁASNYCH  
POMIARÓW W CELU PRECYZYJNEGO USTALENIA WYMIARÓW  
ZEWNETRZNYCH POSZCZEGÓLNYCH OŚCIEŻNIC W ZALEŻNOŚCI  
OD SYSTEMU.

USŁUGI PROJEKTOWE - GRZEGORZ POLSKI 20-805 LUBLIN, UL. POCZATKOWA 1			
NAZWA I ADRES OBIEKTU: WIEJSKI OŚRODEK ZDROWIA 21-003 CIECIERZYN GMINA NIEMCE			
ZAMAWIAJĄCY: SAMODZIELNY PUBLICZNY ZAKŁAD OPIEKI ZDROWOTNEJ 21-025 NIEMCE, UL. ZIELONA 1			
RODZAJ DOKUMENTACJI: PROJEKT BUDOWLANO-WYKONAWCZY „TERMOMODERNIZACJA ORAZ TOWARZYSZĄCE PRACE REMONTOWE I MODERNIZACYJNE”			
PROJEKTOWAŁ: MGR INŻ. ARCH. MAREK MIZAK UPR. BUD. NR 2331/Lb/84			
OPRACOWAŁ: MGR INŻ. GRZEGORZ POLSKI			
NAZWA RYSUNKU: ZESTAWIENIE PROJEKTOWANEJ STOLARKI OKIENNEJ	PODZIAŁKA:	RYS. NR 17	DATA: 09.2007



- ELEMENTY STALOWE ŁĄCZYĆ SPOINĄ CZOŁOWĄ TYPU V GR. 3MM ORAZ SPOINĄ PACHWINOWĄ  $\Delta$  3 MM.
- OTWARTE KONCÓWKI ELEMENTÓW NR 2 (POCHWYTY) ZAŚLEPIĆ STALOWE ZAŚLEPKI ŁĄCZYĆ OBWODOVO SPOINĄ CZOŁOWĄ TYPU V.
- SŁUPKI BALUSTRAD Z PZRYSPAWANYMI WAŚAMI OSADZIĆ W MURZE PODCZAS WYKONYWANIA PRAC MUROWYCH.
- ELEMENTY STALOWE OCZYŚCIĆ DO DRUGIEGO STOPNIA CZYSTOŚCI I ZABEZPIECZYĆ ANTYKOROZYJNIE FARBĄ PODKLADOWĄ I NAWIERZCHNIOWĄ W KOLORZE RAL 8024.

ZESTAWIENIE ELEMENTÓW BALUSTRAD SCHODÓW ZEWNĘTRZNYCH NR 1

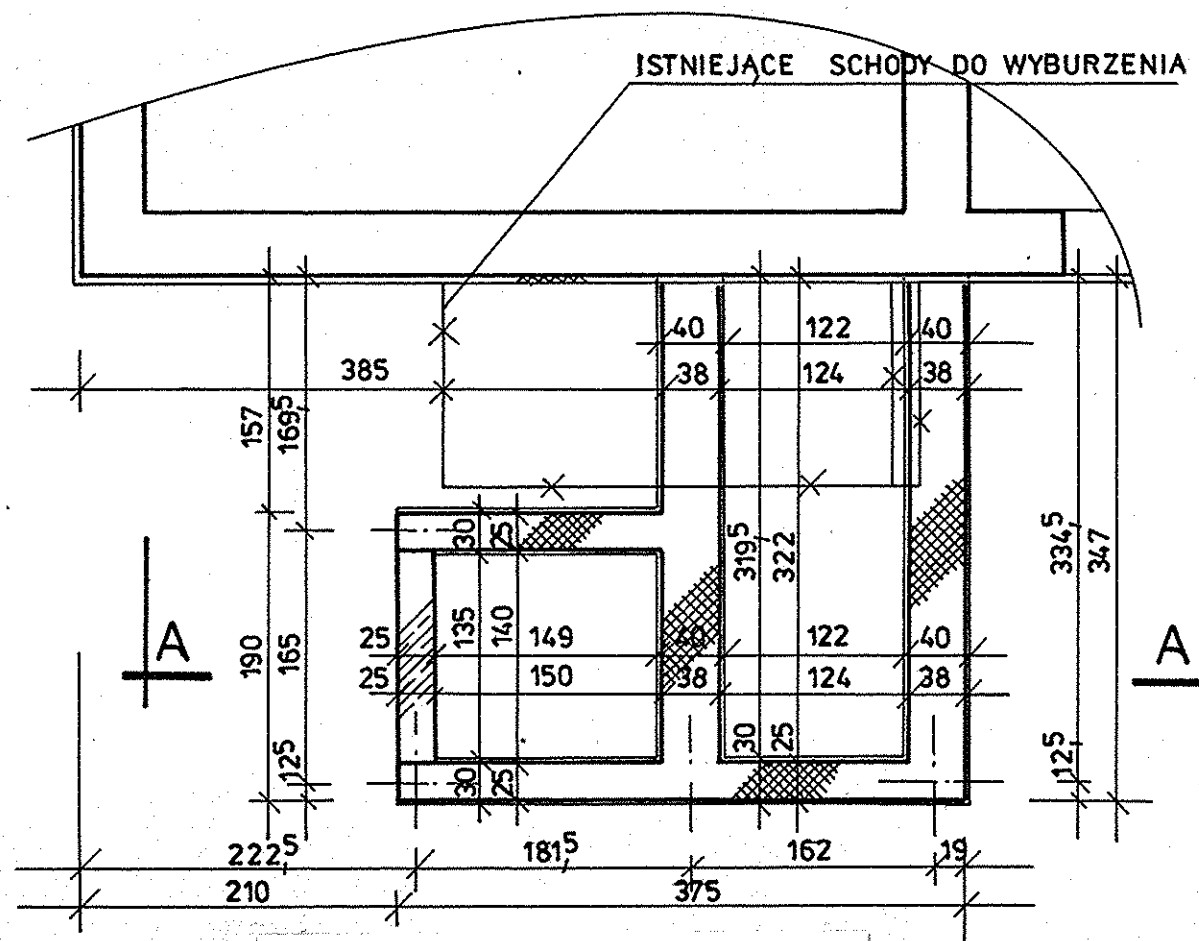
NR	OZNACZENIE	DLUGOŚĆ ELEMENTU [mm]	IŁOŚĆ [szt.]	DLUGOŚĆ CAŁKOWITA [m]	CIĘŻAR JEDNOSTKOWY [kg/m]	CIĘŻAR CAŁKOWITY [kg]
1	RURA $\varnothing$ 42,4 x 2,9	810	10	8,10	2,82	22,84
2	RURA $\varnothing$ 42,4 x 2,9	3870	2	7,74	2,82	21,83
3	PRĘT STALOWY $\varnothing$ 8	25960	ŁĄCZNIE	25,96	0,395	10,25
						RAZEM = 54,92 kg

BETON B20  
STAL St3SX, elektrody ER 146

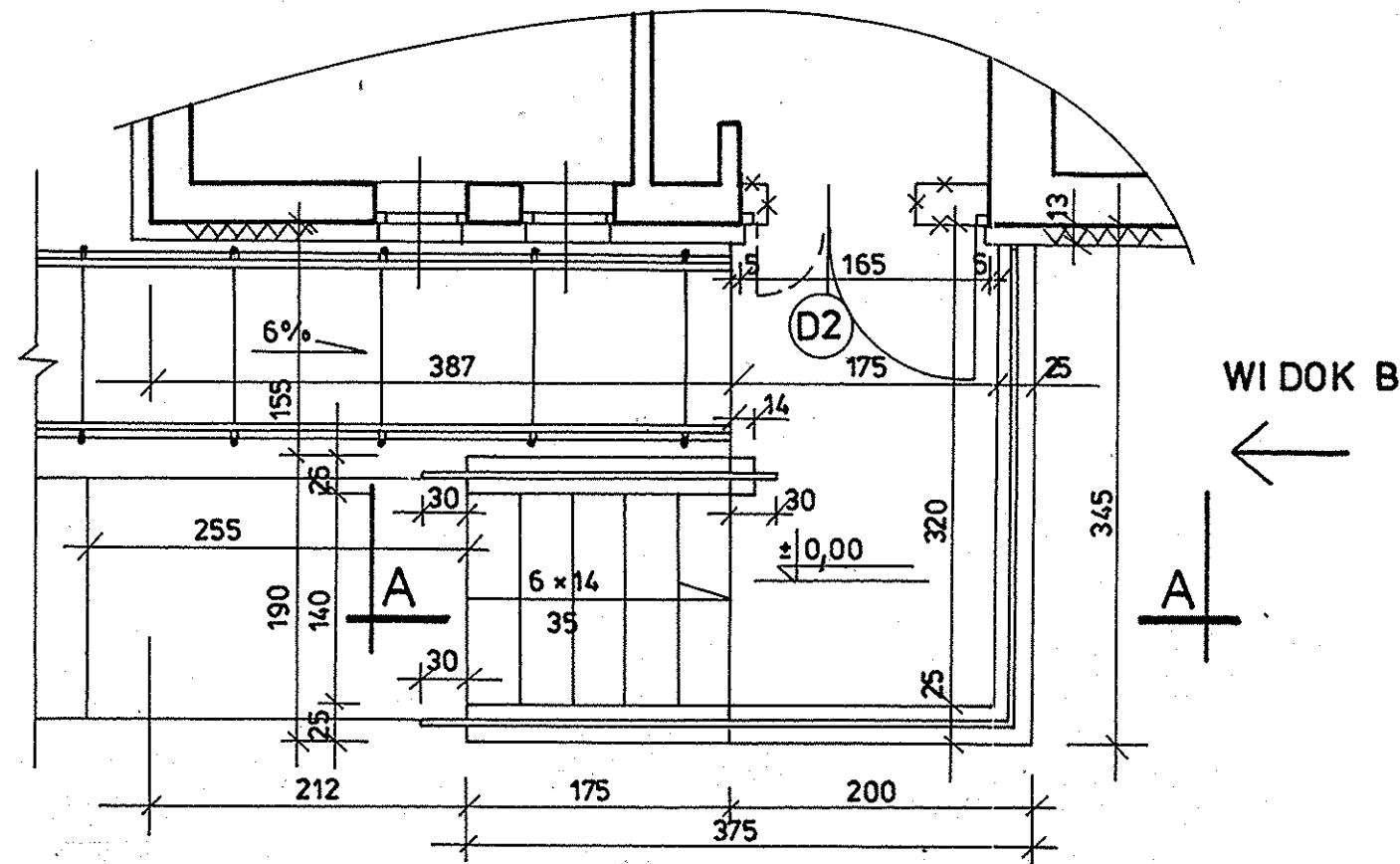
LEGENDA:

- ELEMENTY PROJEKTOWANE
- ELEMENTY ISTNIEJĄCE
- ELEMENTY DO WYBURZENIA

USŁUGI PROJEKTOWE - GRZEGORZ POLSKI 20-805 LUBLIN, UL. POZĄTKOWA 1			
NAZWA I ADRES OBIEKTU: WIEJSKI OŚRODEK ZDROWIA 21-003 CIECIERYN GMINA NIEMCE			
ZAMAWIAJĄCY: SAMODZIELNY PUBLICZNY ZAKŁAD OPIEKI ZDROWOTNEJ 21-025 NIEMCE, UL. ZIELONA 1			
RODZAJ DOKUMENTACJI: PROJEKT BUDOWLANO-WYKONAWCZY „TERMOMODERNIZACJA ORAZ TOWARZYSZĄCE PRACE REMONTOWE I MODERNIZACYJNE”			
PROJEKTOWAŁ: MGR INŻ. ARCH. MAREK MIZAK UPR. BUD. NR 2331/Lb/84			
OPRACOWAŁ: MGR INŻ. GRZEGORZ POLSKI			
NAZWA RYSUNKU: PRZEBUDOWA SCHODÓW NR 1	PODZIAŁKA: 1:50	RYS. NR 18	DATA: 09.2007

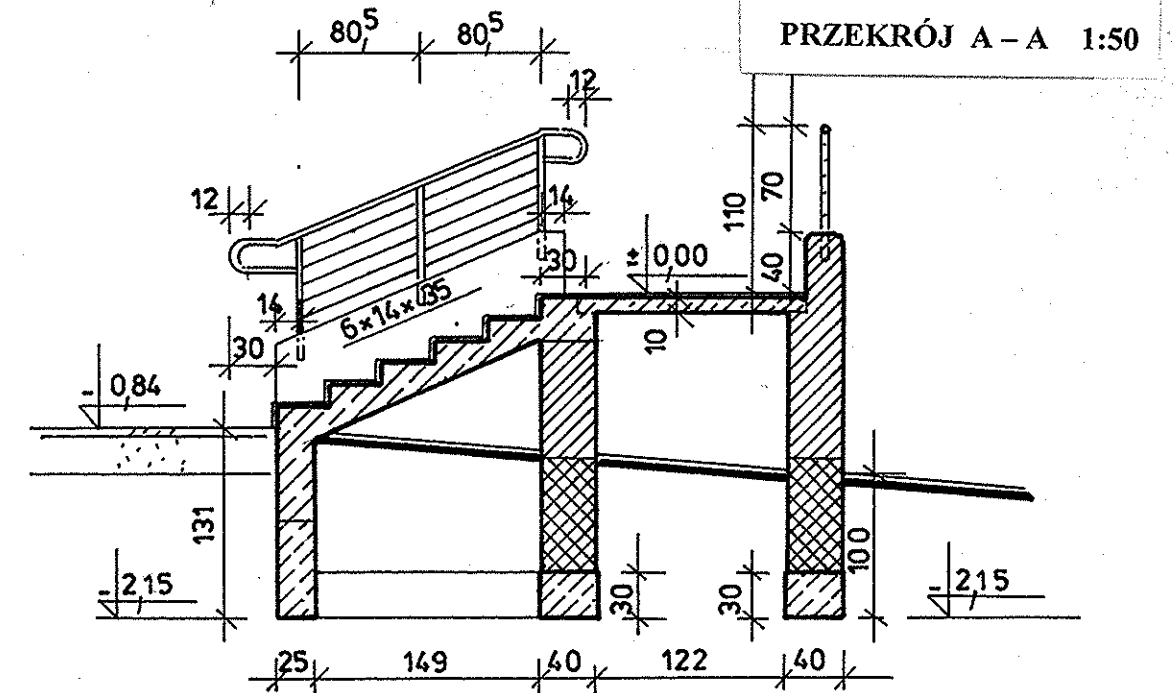


RZUT FUNDAMENTÓW  
I MURÓW FUNDAMENTOWYCH  
1:50



RZUT PRZYZIEMIA 1:50

WIDOK B



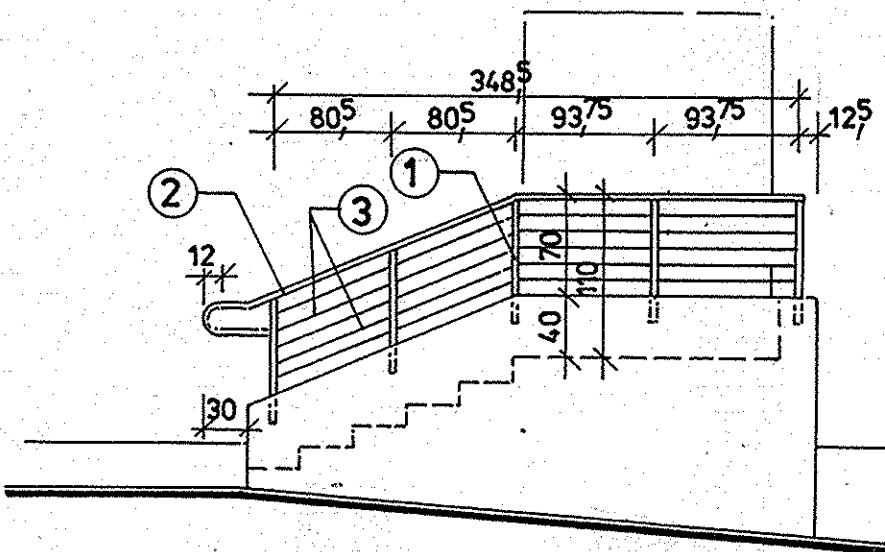
- ELEMENTY STALOWE BALUSTRAD ŁĄCZYĆ SPOINĄ CZOŁOWĄ TYPU V GR. 3MM ORAZ SPOINĄ PACHWINOWĄ Δ 3MM.
- OTWARTE KONCÓWKI ELEMENTÓW NR 2 (POCHWYTY) ZAŚLEPIĆ. STALOWE ZAŚLEPKI ŁĄCZYĆ OBWODOWO SPOINĄ CZOŁOWĄ TYPU V.
- SŁUPKI BALUSTRAD Z PRZYSAPANYMI W DOLNEJ CZĘŚCI WĄSAMI OSADZIĆ W MURZE PODCZAS WYKONYWANIA PRAC MUROWYCH.
- ELEMENTY STALOWE BALUSTRAD OCZYŚCIĆ DO DRUGIEGO STOPNIA CZYSTOŚCI I ZABEZPIECZYĆ ANTYKOROZYJNIE FARBĄ PODKLADOWĄ I NAWIERZCHNIOWĄ W KOLORZE RAL 8024.

ZESTAWIENIE ELEMENTÓW BALUSTRAD SCHODÓW NR 2

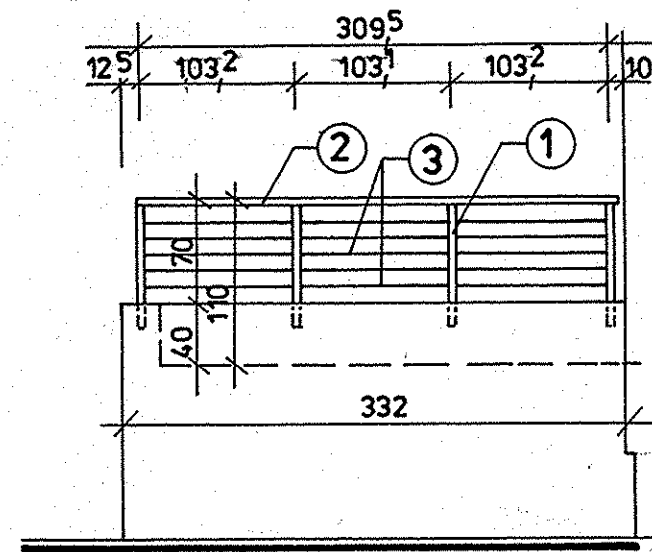
NR	OZNACZENIE	DLUGOŚĆ ELEMENTU [mm]	IŁOŚĆ [szt.]	DLUGOŚĆ CAŁKOWITA [m]	CIĘŻAR JEDNOSTKOWY [kg/m]	CIĘŻAR CAŁKOWITY [kg]
1	RURA Ø 42,4 x 2,9	810	11	8,91	2,82	25,13
2	RURA Ø 42,4 x 2,9	8436	ŁĄCZNIE	8,44	2,82	23,80
3	PRĘT STALOWY Ø 8	40400	ŁĄCZNIE	40,40	0,395	15,96
						RAZEM = 64,89 kg

WYKAZ STALI ZBROJENIOWEJ SPOCNIKA I BIEGU SCHODÓW

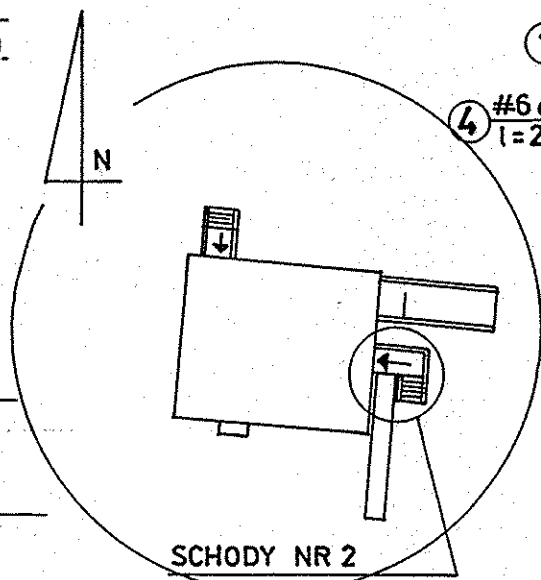
NR PRĘTA	OZNACZENIE	DLUGOŚĆ PRĘTA [mm]	IŁOŚĆ [szt.]	DLUGOŚĆ CAŁKOWITA [m]	CIĘŻAR JEDNOSTKOWY [kg/m]	CIĘŻAR CAŁKOWITY [kg]
1	Ø6	1400	19	26,60	0,222	5,91
2	#6	1000	4	4,00	0,222	0,89
3	#6	2600	4	10,40	0,222	2,31
4	#6	2840	4	11,36	0,222	2,52
5	Ø6	3200	7	22,40	0,222	4,97
6	#8	1500	33	49,50	0,395	19,55
						RAZEM = 36,15 kg



WIDOK A  
1:50

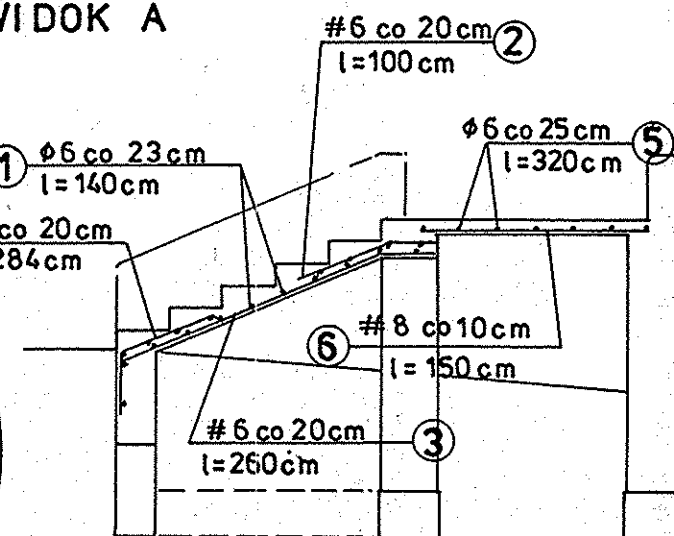


WIDOK B  
1:50



LEGENDA:

- ELEMENTY PROJEKTOWANE
- ELEMENTY ISTNIEJĄCE
- ELEMENTY DO WYBURZENIA

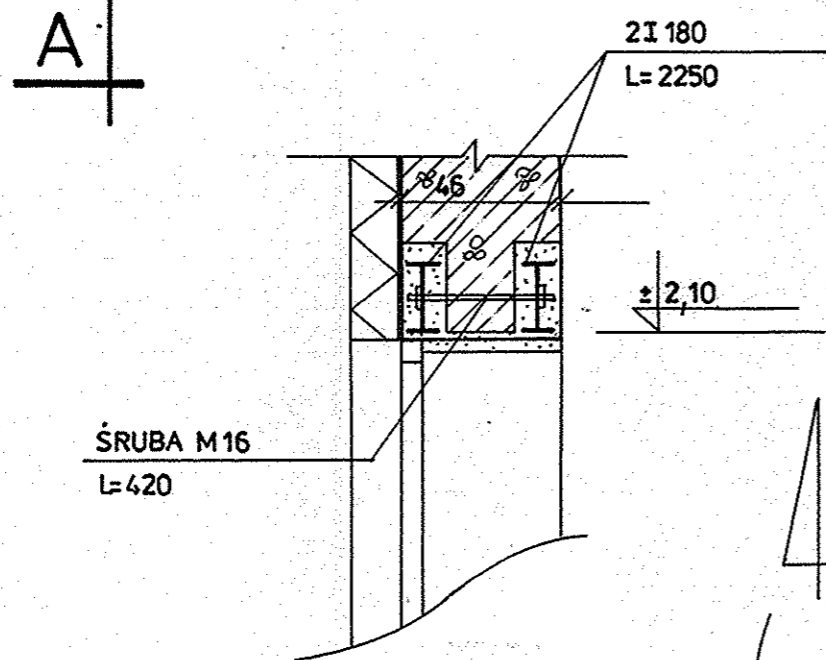
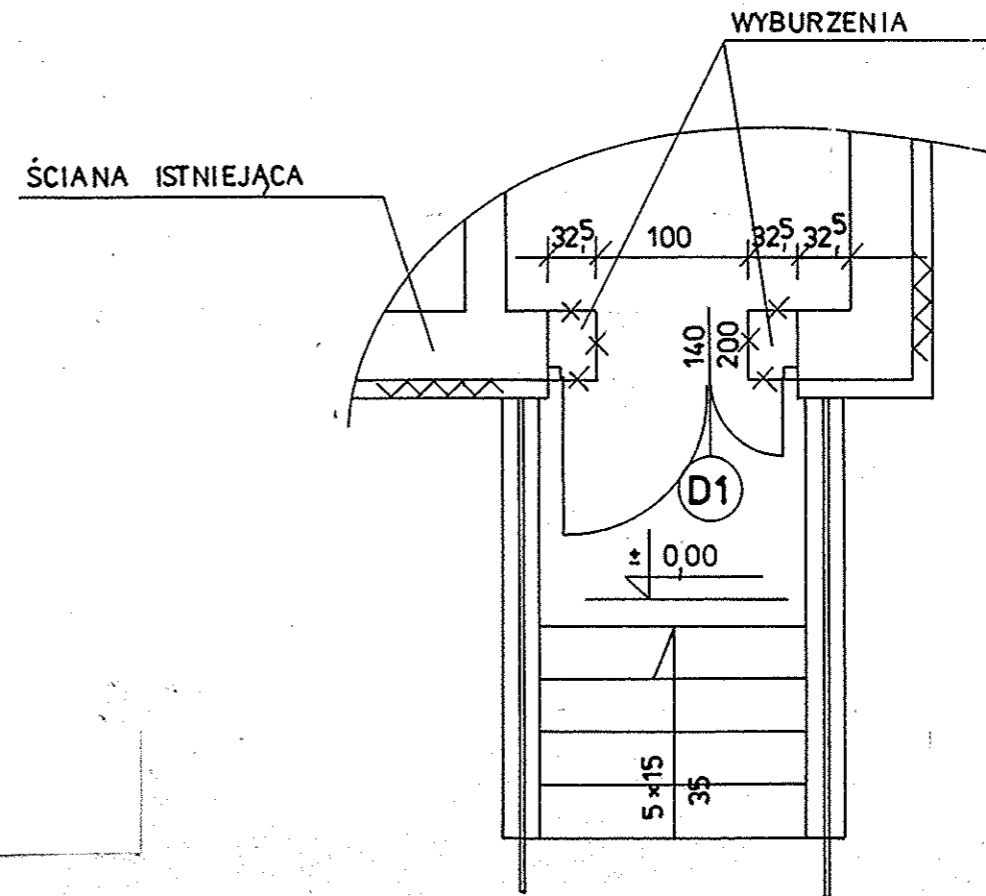
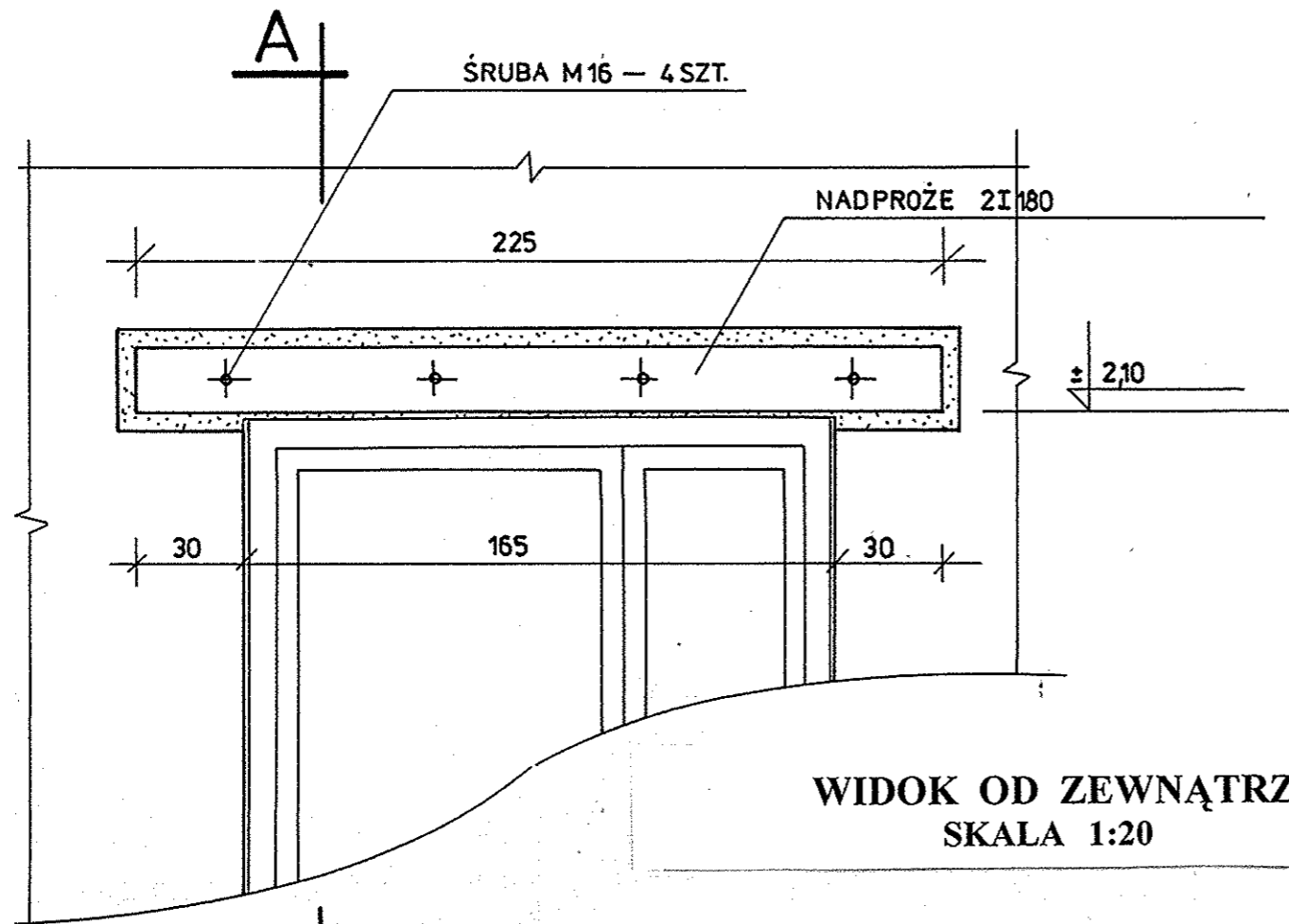


BALUSTRADY:  
STAL St3SX, elektrody ER 146

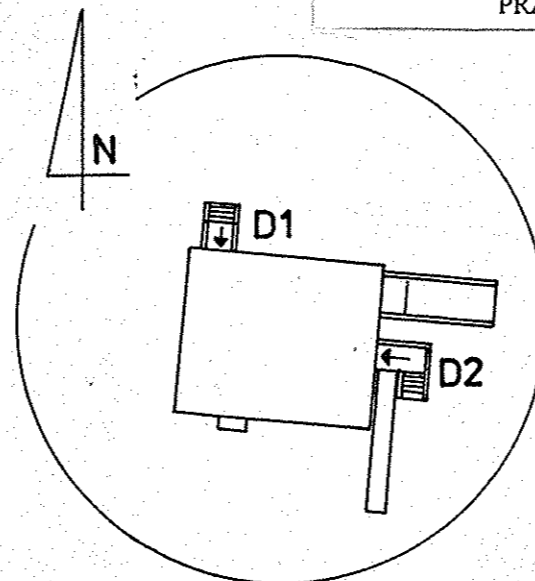
FUNDAMENTY:  
BETON B20  
PŁYTA SPOCNIKA I BIEG SCHODÓW  
BETON B20

STAL ZBROJENIOWA: A-III (34GS)  
A-0 (St0S)

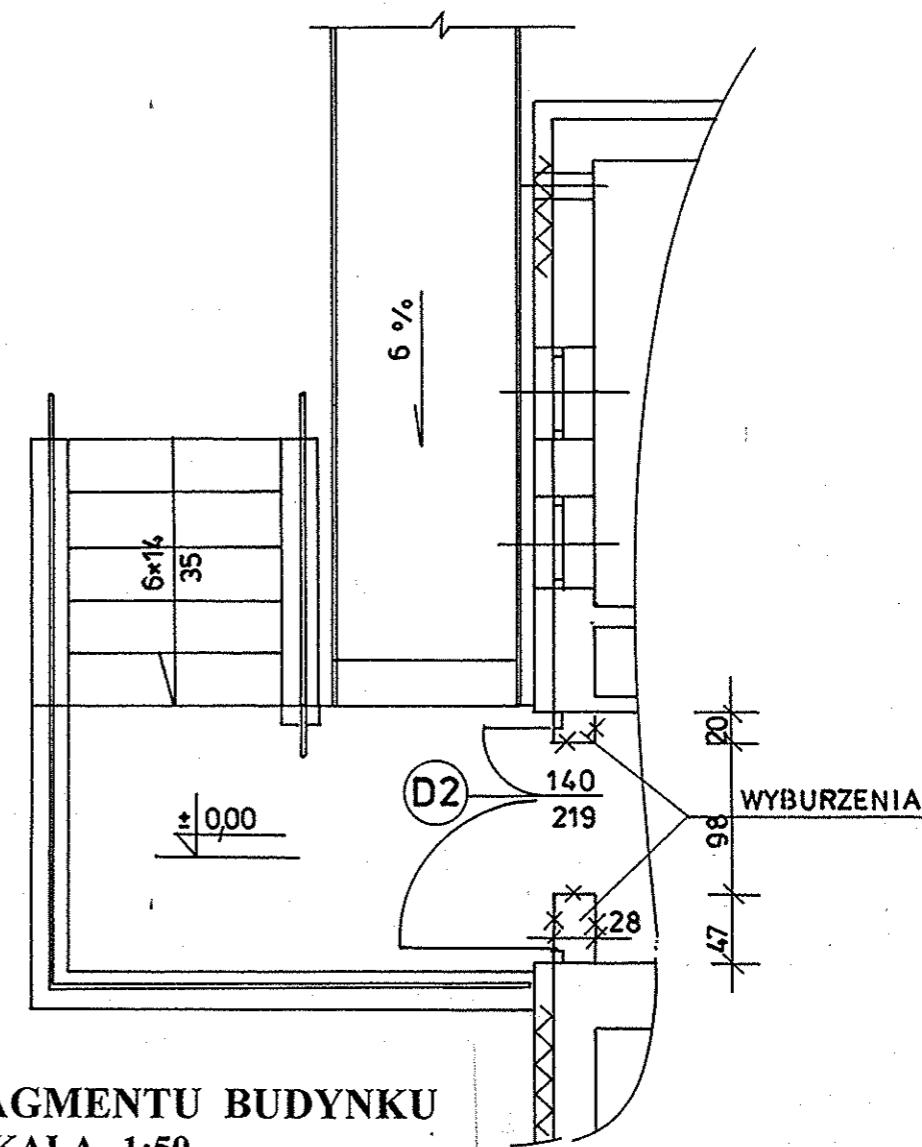
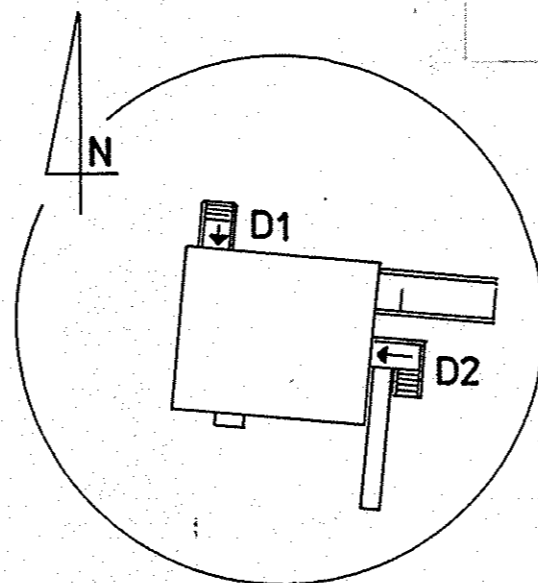
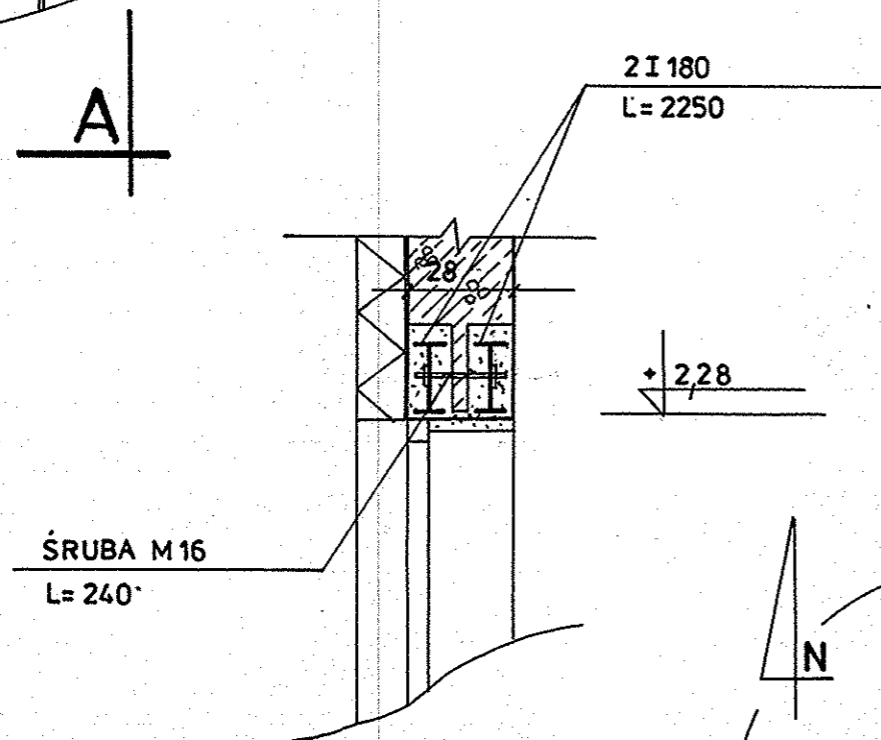
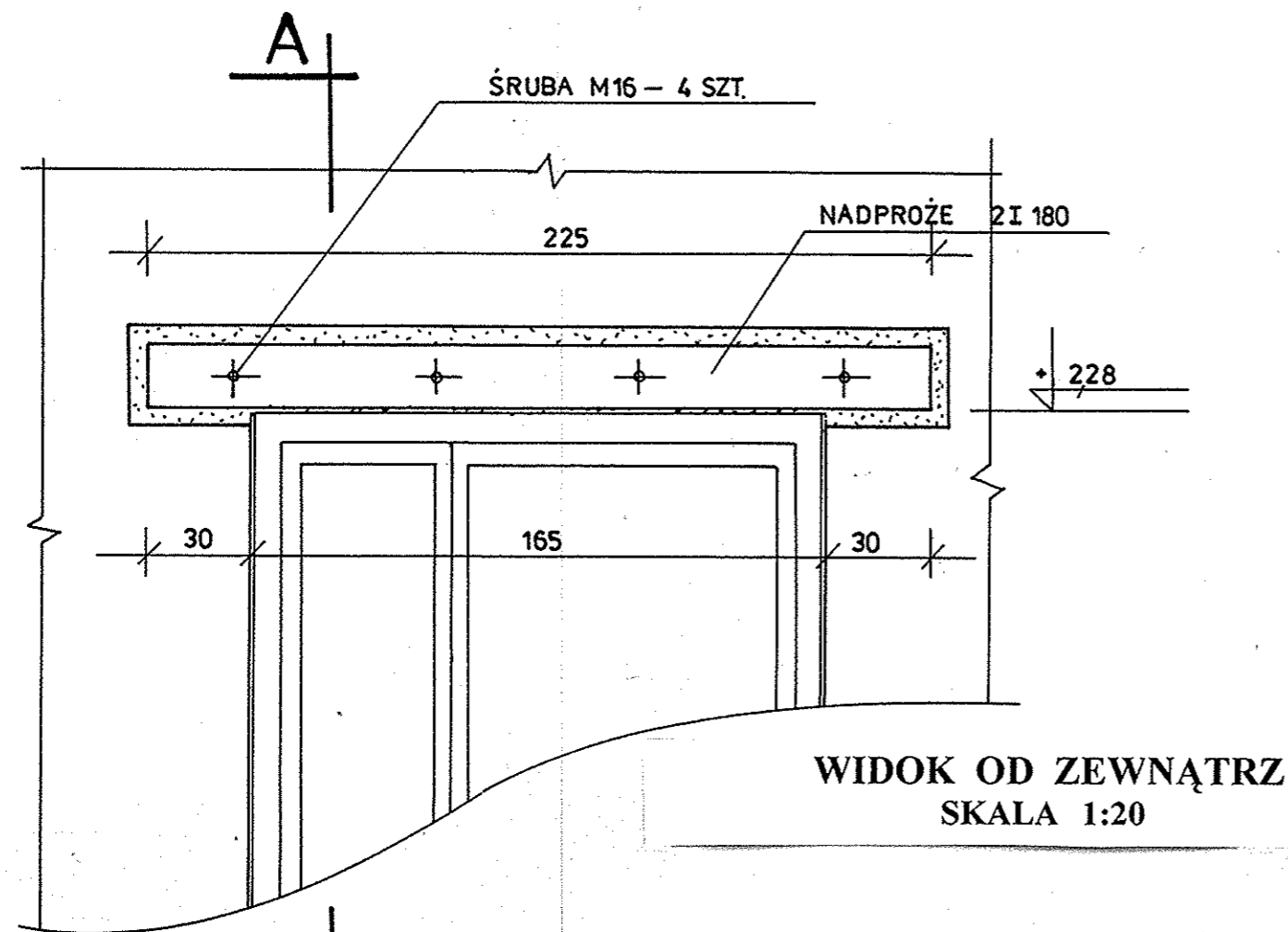
USŁUGI PROJEKTOWE - GRZEGORZ POLSKI 20-805 LUBLIN, UL. POCZĄTKOWA 1			
NAZWA I ADRES OBIEKTU: WIEJSKI OŚRODEK ZDROWIA 21-003 CIECIERZYN GMINA NIEMCE			
ZAMAWIAJĄCY: SAMODZIELNY PUBLICZNY ZAKŁAD OPIEKI ZDROWOTNEJ 21-025 NIEMCE, UL. ZIELONA 1			
RODZAJ DOKUMENTACJI: PROJEKT BUDOWLANO-WYKONAWCZY „TERMOMODERNIZACJA ORAZ TOWARZYSZĄCE PRACE REMONTOWE I MODERNIZACYJNE”			
PROJEKTOWAŁ: MGR INŻ. ARCH. MAREK MIZAK UPR. BUD. NR 2331/Lb/84			
OPRACOWAŁ: MGR INŻ. GRZEGORZ POLSKI			
NAZWA RYSUNKU: PRZEBUDOWA SCHODÓW NR 2	PODZIAŁKA: 1:50	RRS. NR 19	DATA: 09.2007



UWAGA! PODANA NA RYSUNKU RZĘDNA OSADZENIA PROJEKTOWANYCH BELEK NADPROŻA JEST ORIENTACYJNA. DOKŁADNĄ WARTOŚĆ RZĘDNEJ NALEŻY USTALIĆ PODCZAS PROWADZENIA PRAC, PRZYJMUJĄC ZAŁOŻENIE, ŻE DRZWI D1 BĘDĄ OSADZONE BEZ PROGU.



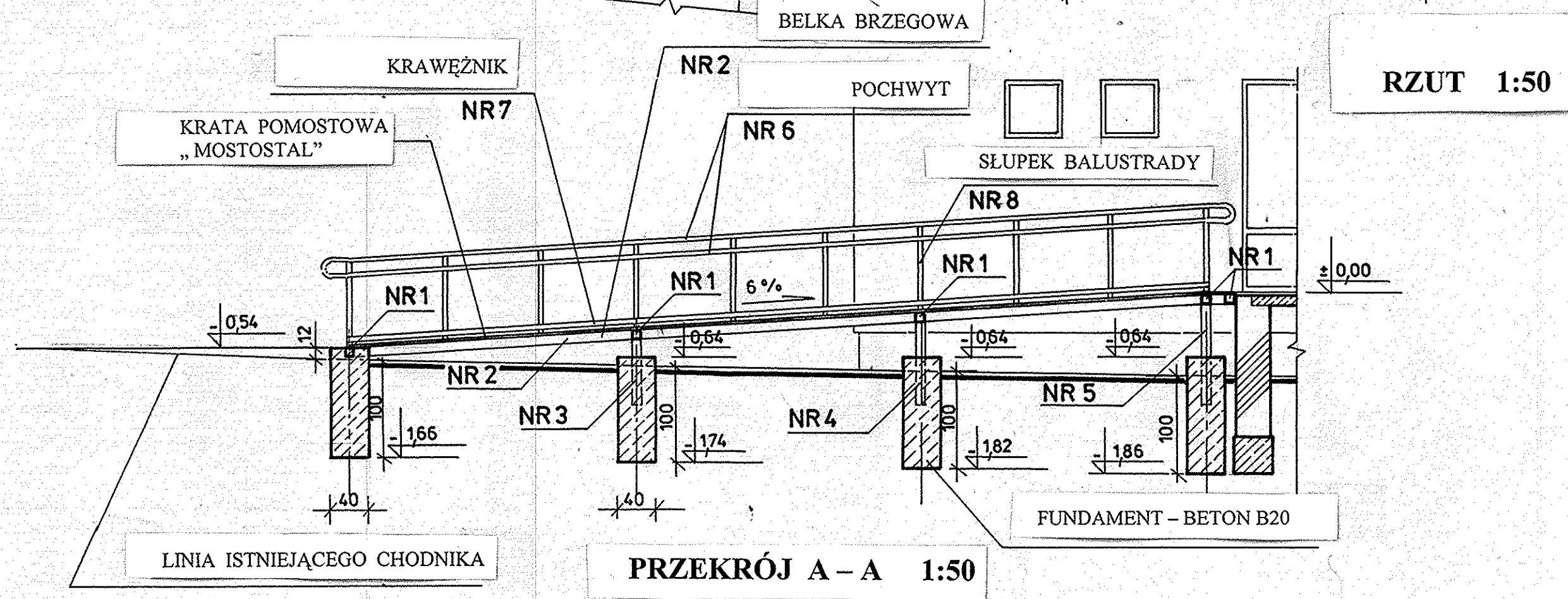
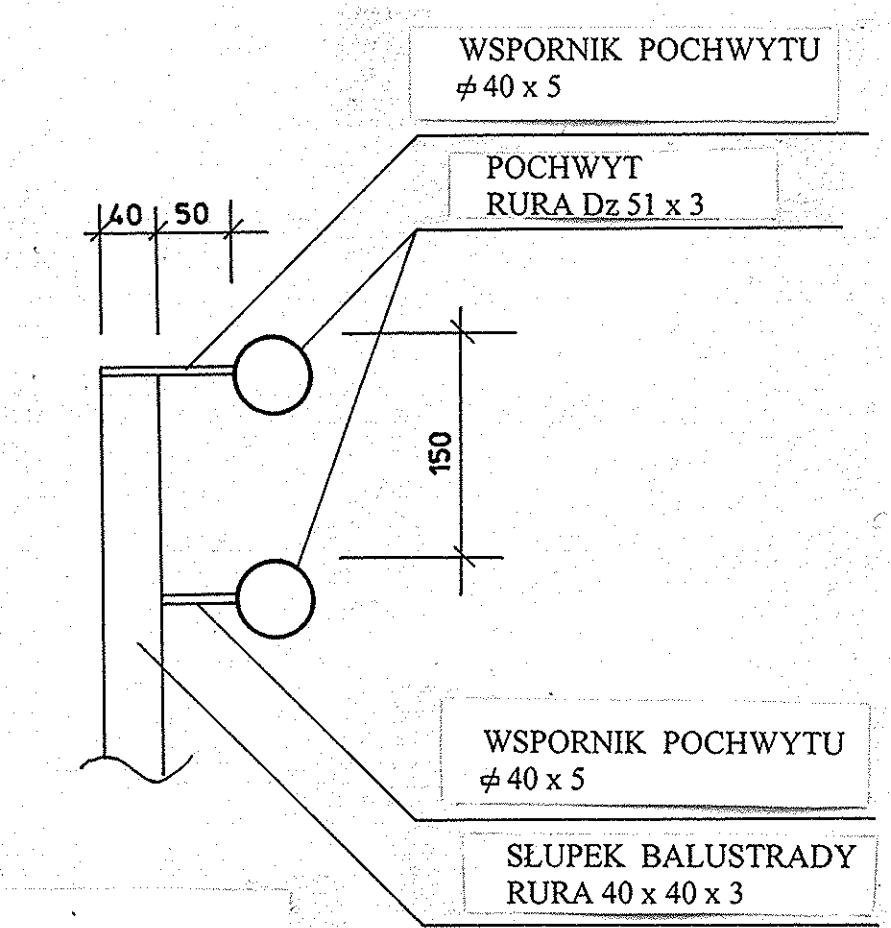
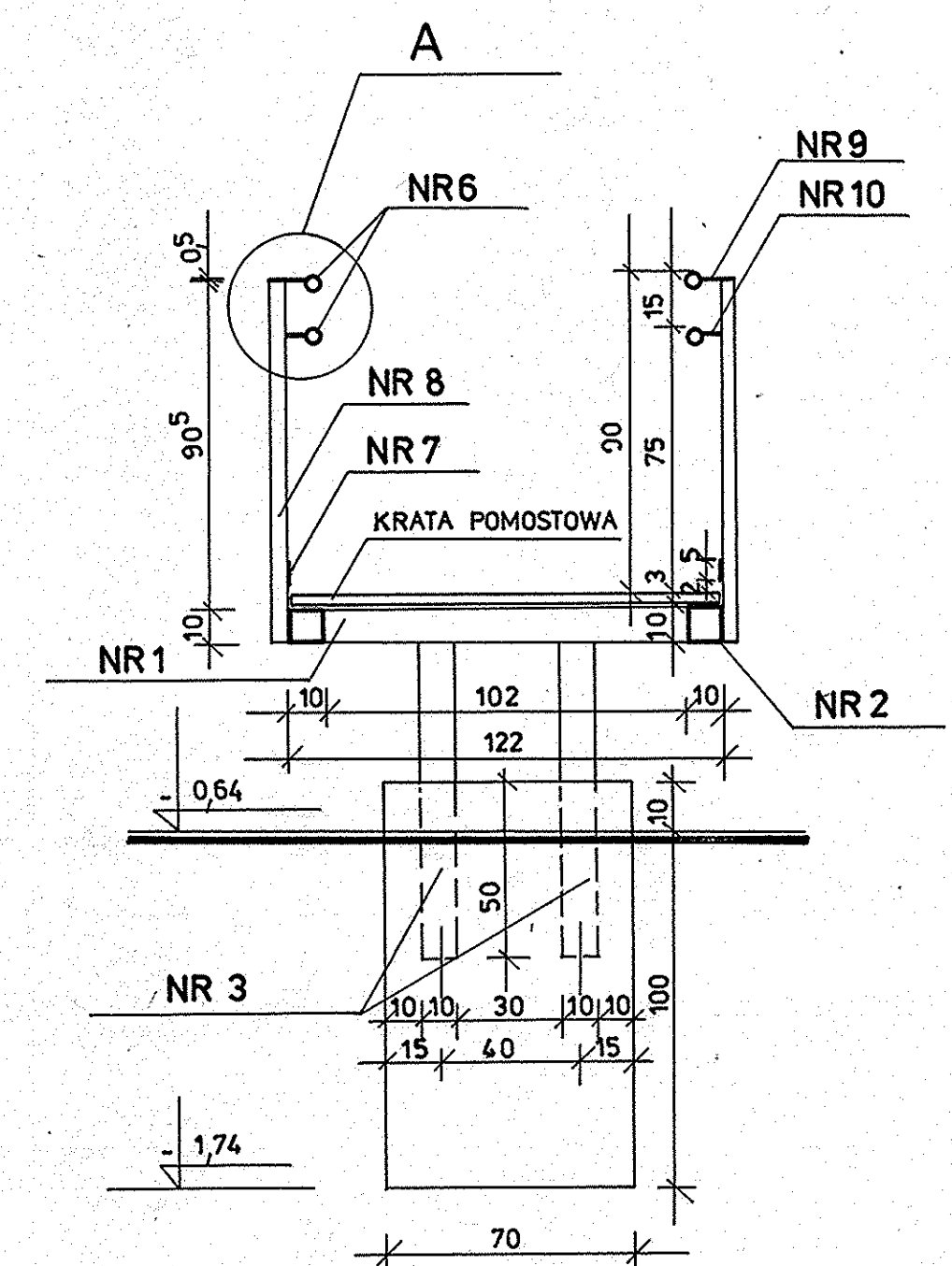
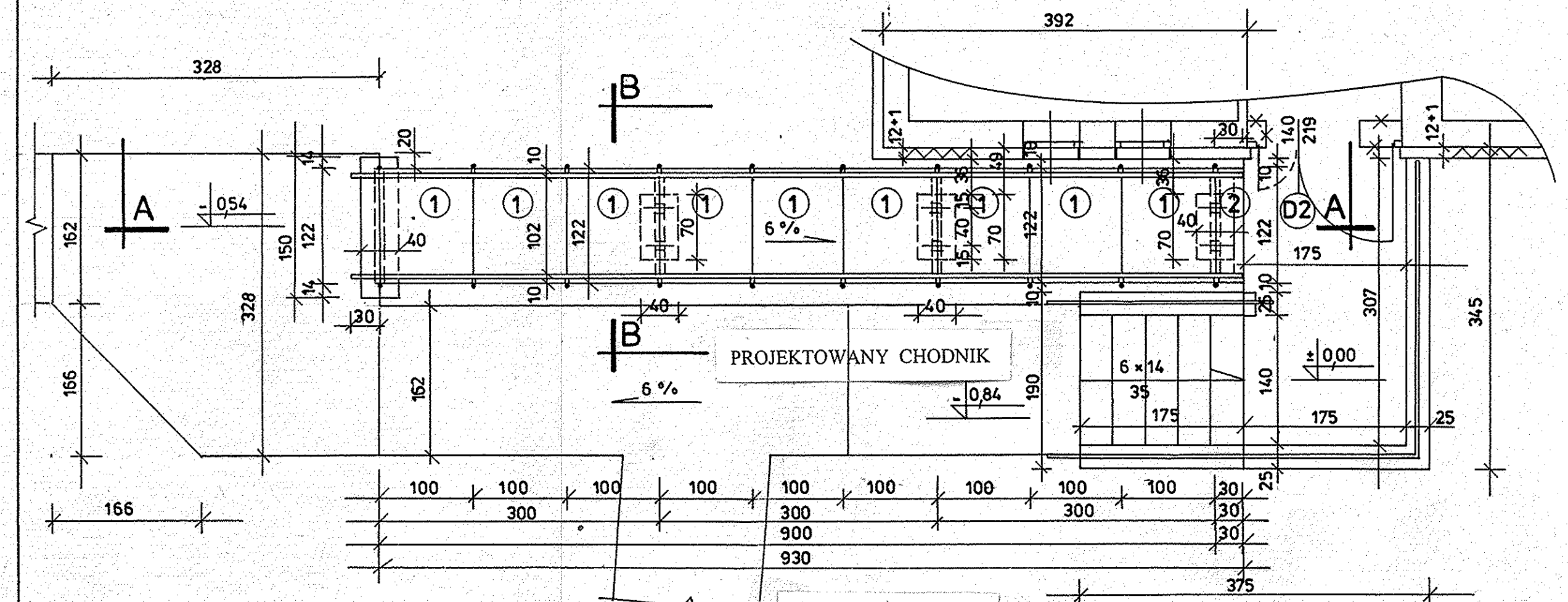
USŁUGI PROJEKTOWE - GRZEGORZ POLSKI 20-805 LUBLIN, UL. POCZĄTKOWA 1			
NAZWA I ADRES OBIEKTU: WIEJSKI OŚRODEK ZDROWIA 21-003 CIECIERZYN GMINA NIEMCE			
ZAMAWIAJĄCY: SAMODZIELNY PUBLICZNY ZAKŁAD OPIEKI ZDROWOTNEJ 21-025 NIEMCE, UL. ZIELONA 1			
RODZAJ DOKUMENTACJI: PROJEKT BUDOWLANO-WYKONAWCZY „TERMOMODERNIZACJA ORAZ TOWARZYSZĄCE PRACE REMONTOWE I MODERNIZACYJNE”			
PROJEKTOWAŁ: MGR INŻ. ARCH. MAREK MIZAK UPR. BUD. NR 2331/Lb/84			
OPRACOWAŁ: MGR INŻ. GRZEGORZ POLSKI			
NAZWA RYSUNKU: WYMIANA DRZWI D1	PODZIAŁKA: 1:20, 1: 50	RYS. NR 20	DATA: 09.2007



RZUT FRAGMENTU BUDYNKU  
SKALA 1:50

UWAGA! PODANA NA RYSUNKU RZĘDNA OSADZENIA PROJEKTOWANYCH BELEK NADPROŻA JEST ORIENTACYJNA. DOKŁADNĄ WARTOŚĆ RZĘDNEJ NALEŻY USTALIĆ PODCZAS PROWADZENIA PRAC, PRZYJMUJĄC ZAŁOŻENIE, ŻE DRZWI D2 BĘDĄ OSADZONE BEZ PROGU.

USŁUGI PROJEKTOWE - GRZEGORZ POLSKI 20-805 LUBLIN, UL. POCZĄTKOWA 1			
NAZWA I ADRES OBIEKTU: WIEJSKI OŚRODEK ZDROWIA 21-003 CIECIERZYN GMINA NIEMCE			
ZAMAWIAJĄCY: SAMODZIELNY PUBLICZNY ZAKŁAD OPIEKI ZDROWOTNEJ 21-025 NIEMCE, UL. ZIELONA 1			
RODZAJ DOKUMENTACJI: PROJEKT BUDOWLANO-WYKONAWCZY „TERMOMODERNIZACJA ORAZ TOWARZYSZĄCE PRACE REMONTOWE I MODERNIZACYJNE”			
PROJEKTOWAŁ: MGR INŻ. ARCH. MAREK MIZAK UPR. BUD. NR 2331/Lb/84			
OPRACOWAŁ: MGR INŻ. GRZEGORZ POLSKI			
NAZWA RYSUNKU: WYMIANA DRZWI D2	PODZIAŁKA: 1:120, 1: 50	RYS. NR 21	DATA: 09.2007



PRZEKRÓJ B - B 1:20

SZCZEGÓŁ A 1:5

RZUT 1:50

PRZEKRÓJ A - A 1:50

**WYKAZ STALI PROFILOWEJ**

NR	OZNACZENIE	DLUGOSC ELEMENTU [mm]	ILOSC [SZT.]	DLUGOSC CALKOWITA [m]	CIEZAR JEDNOSTKOWY [kg/m]	CIEZAR CALKOWITY [kg]
1	RURA 100x100x5	1020	5	5,10	14,08	71,81
2	RURA 100x100x5	18732	ŁĄCZNIE	18,73	14,08	263,72
3	RURA 100x100x5	680	2	1,36	14,08	19,15
4	RURA 100x100x5	860	2	1,72	14,08	24,22
5	RURA 100x100x5	1040	2	2,08	14,08	29,29
6	RURA Dz 51x3	38808	ŁĄCZNIE	38,81	3,55	137,78
7	∅50x5	18112	ŁĄCZNIE	18,11	1,96	35,50
8	RURA 40x40x3	1000	20	20,00	3,17	63,40
9	∅40x5	90	20	1,8	1,57	2,83
10	∅40x5	50	20	1,0	1,57	1,57
<b>RAZEM</b>						<b>649,27 kg</b>

**ZESTAWIENIE KRAT POMOSTOWYCH**

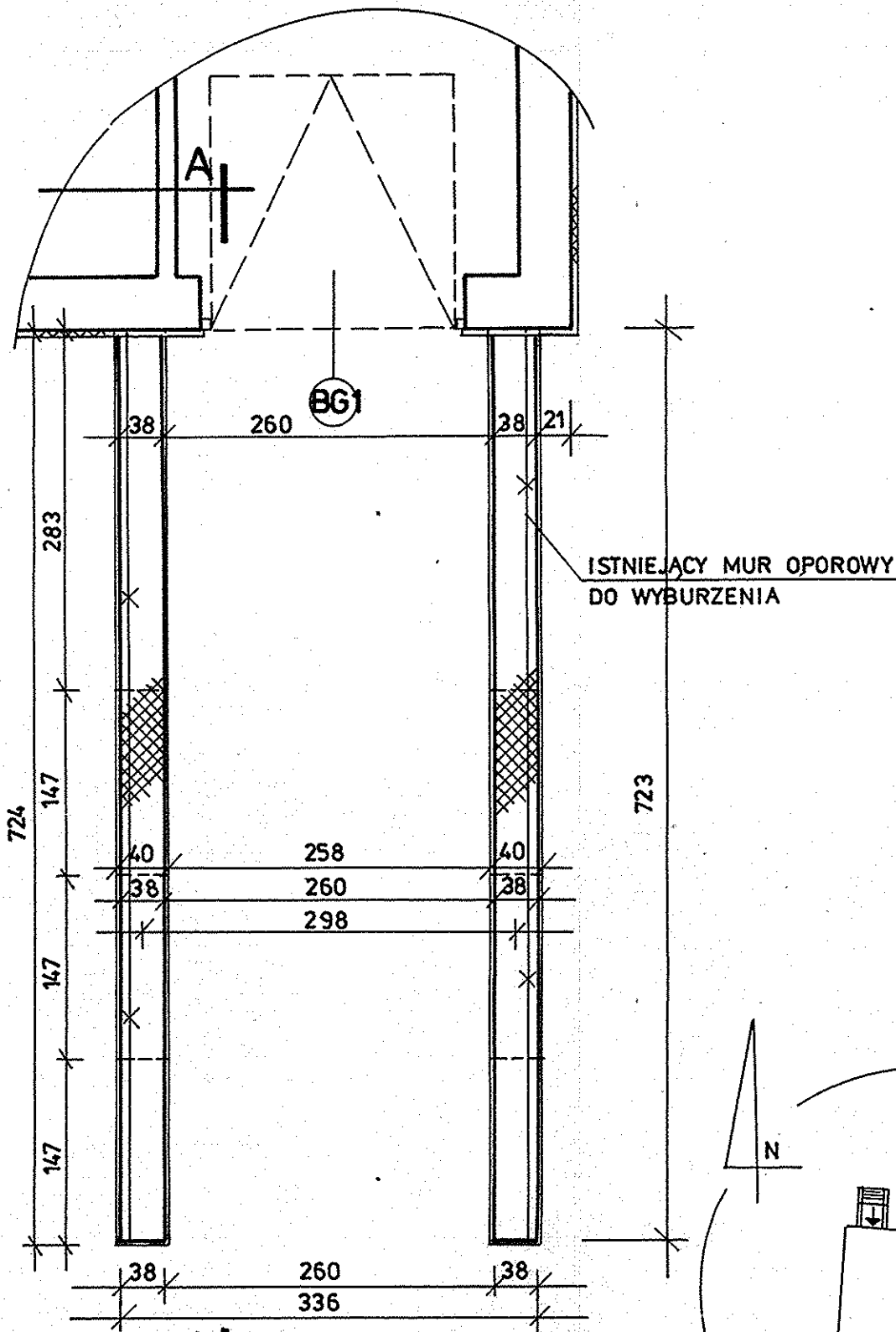
1	KOZ/34,3x38,1/30/3/L = 1000/S = 1200/OC	SZT. 9
2	KOZ/34,3x38,1/30/3/L = 300/S = 1200/OC	SZT. 1

**UCHWYT HAKOWY**

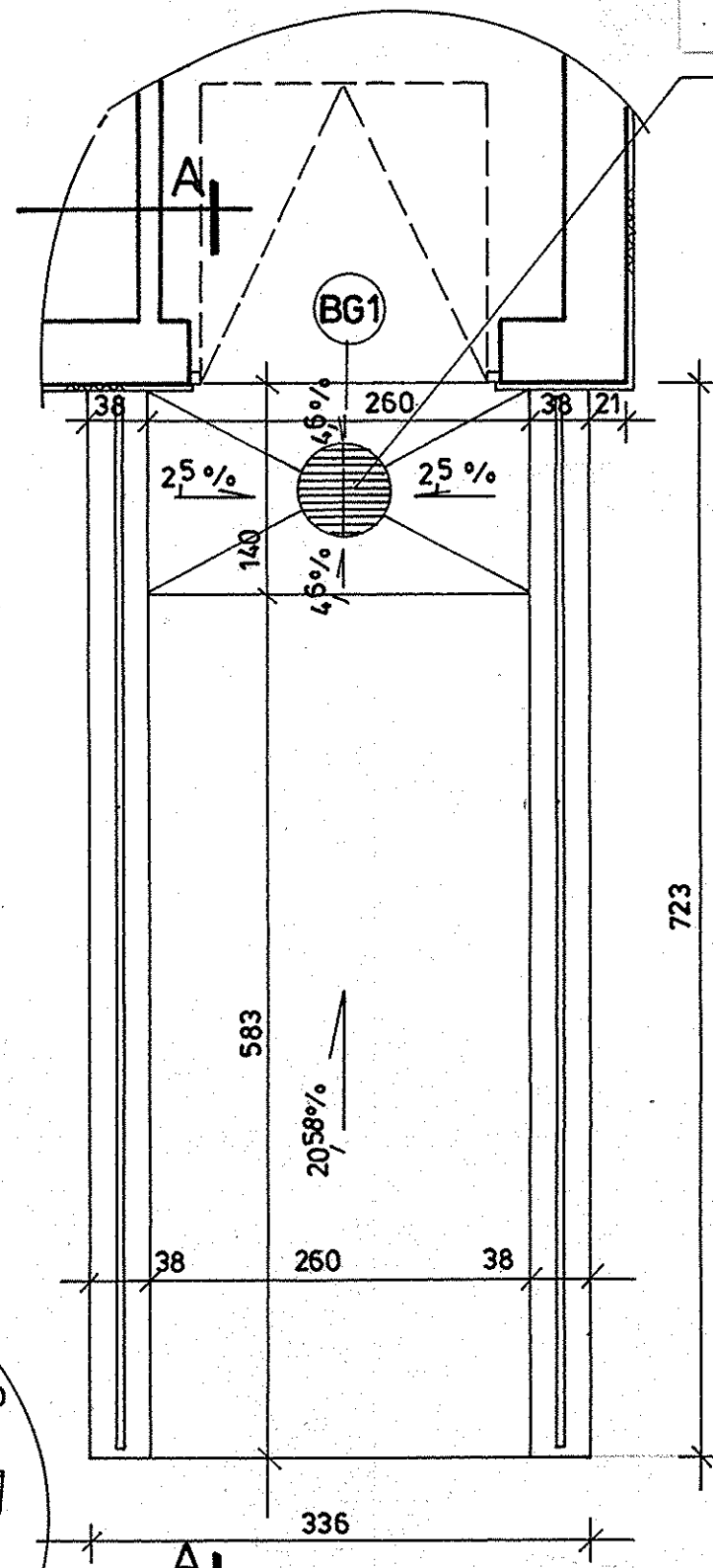
PRĘT Ø8 SRUBA M8x100 - SZT. 40

**BETON B20**  
**STAL St3SX, elektrody ER 146**

USŁUGI PROJEKTOWE - GRZEGORZ POLSKI 20-805 LUBLIN, UL. POCZATKOWA 1			
NAZWA I ADRES OBIEKTU: WIEJSKI OŚRODEK ZDROWIA 21-003 CIECIERZYN GMINA NIEMCE			
ZAMAWIAJĄCY: SAMODZIELNY PUBLICZNY ZAKŁAD OPIEKI ZDROWOTNEJ 21-025 NIEMCE, UL. ZIELONA 1			
RODZAJ DOKUMENTACJI: PROJEKT BUDOWLANO-WYKONAWCZY „TERMOMODERNIZACJA ORAZ TOWARZYSZĄCE PRACE REMONTOWE I MODERNIZACYJNE”			
PROJEKTOWAŁ: MGR INŻ. ARCH. MAREK MIZAK UPR. BUD. NR 2331/LB/84			
OPRACOWAŁ: MGR INŻ. GRZEGORZ POLSKI			
NAZWA RYSUNKU: POCHYLNIA DLA OSÓB NIEPEŁNOSPRAWNYCH	PODZIAŁKA: 1:50	RYS. NR 22	DATA: 09.2007

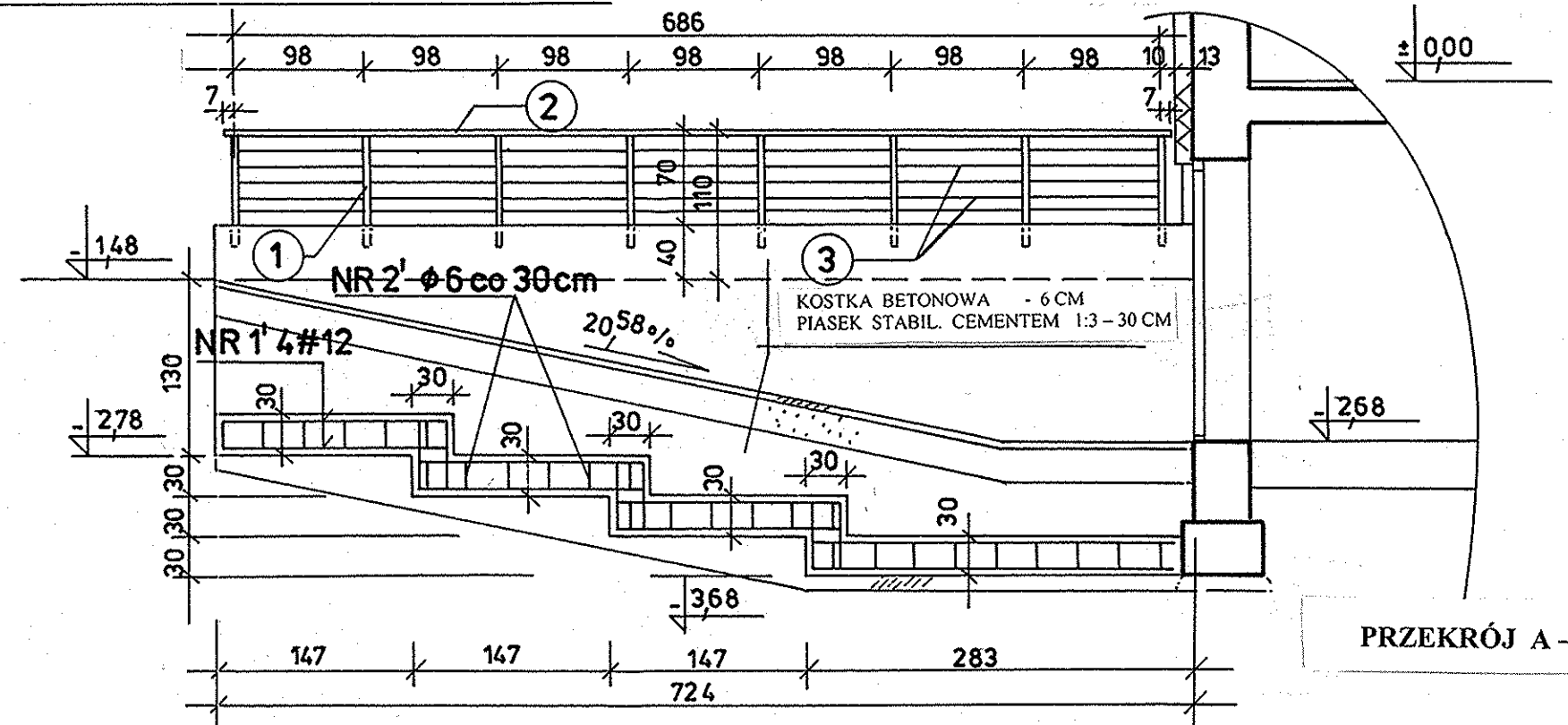


RZUT FUNDAMENTÓW  
I MURÓW FUNDAMENTOWYCH  
1:50



RZUT PRZYZIEMIA 1:50

**LEGENDA:**  
 ELEMENTY PROJEKTOWANE  
 ELEMENTY ISTNIEJĄCE  
 ELEMENTY DO WYBURZENIA



PRZEKRÓJ A - A 1:50

- ELEMENTY STALOWE BALUSTRAD ŁĄCZYĆ SPOINĄ CZOŁOWĄ TYPU V GR. 3MM ORAZ SPOINĄ PACHWINOWĄ  $\geq 3$  MM.
- OTWARTE KONCÓWKI ELEMENTÓW NR 2 (POCHWYTY) ZAŚLEPIĆ.
- STALOWE ZAŚLEPKI ŁĄCZYĆ OBWODOWO SPOINĄ CZOŁOWĄ TYPU V.
- SŁUPKI BALUSTRAD Z PRZYSPAWANYMI W DOLNEJ CZĘŚCI WAŚAMI OSADZIĆ W MURZE PODCZAS WYKONYWANIA PRAC MURÓWYCH.
- ELEMENTY STALOWE BALUSTRAD OCZYŚCIĆ DO DRUGIEGO STOPNIA CZYSTOŚCI I ZABEZPIECZYĆ ANTYKOROZYJNIE FARBĄ PODKLADOWĄ I NAWIERZCHNIOWĄ W KOLORZE RAL 8024.

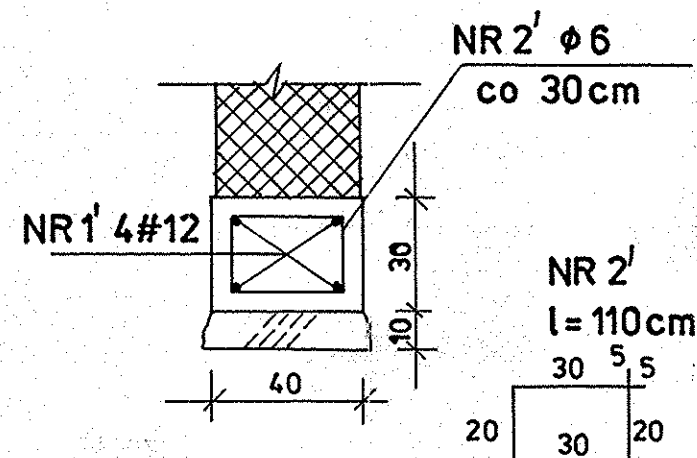
**ZESTAWIENIE ELEMENTÓW BALUSTRAD WJAZDU DO GARAŻU**

NR	OZNACZENIE	DŁUGOŚĆ ELEMENTU [mm]	IŁOŚĆ [szt.]	DŁUGOŚĆ CAŁKOWITA [m]	CIĘŻAR JEDNOSTKOWY [kg/m]	CIĘŻAR CAŁKOWITY [kg]
1	RURA Ø 42,4 x 2,9	810	16	12,96	2,82	36,55
2	RURA Ø 42,4 x 2,9	7000	2	14,00	2,82	39,48
3	PRĘT STALOWY Ø 8	937	70	65,59	0,395	25,91
						RAZEM = 101,94 kg

**WYKAZ STALI ZBROJENIOWEJ ŁAW FUNDAMENTOWYCH:**

NR 1' - G = 0,888 kg/m x 81,78 m = 72,62 kg (stal A-III)  
 NR 2' - G = 54 szt. x 0,222 kg/m x 1,10 m = 13,18 kg (stal A-0)

Razem = 85,80 kg



PRZEKRÓJ FUNDAMENTÓW  
1:20

**BALUSTRADY:**  
 STAL St3SX, elektrody ER 146

**FUNDAMENTY:**  
 BETON B20  
 STAL ZBROJENIOWA: A-III (34GS)  
 A-0 (St0S)

ZACHOWAĆ CIĄGŁOŚĆ ZBROJENIA PODŁUŻNEGO ŁAW STOSUJĄC ZAKŁAD PRĘTÓW  $L_z = 70$  CM.

USŁUGI PROJEKTOWE - GRZEGORZ POLSKI  
 20-805 LUBLIN, UL. POCZĄTKOWA 1

NAZWA I ADRES OBIEKTU: WIEJSKI OŚRODEK ZDROWIA 21-003 CIECIERZYN GMINA NIEMCE	PODZIAŁKA: 1:50	RYS. NR 23	DATA: 09.2007
ZAMAWIAJĄCY: SAMODZIELNY PUBLICZNY ZAKŁAD OPIEKI ZDROWOTNEJ 21-025 NIEMCE, UL. ZIELONA 1			
PROJEKTOWAŁ: MGR INŻ. ARCH. MAREK MIZAK UPR. BUD. NR 2331/Lb/84			
OPRACOWAŁ: MGR INŻ. GRZEGORZ POLSKI			
NAZWA RYSUNKU: PRZEBUDOWA MURKÓW OPOROWYCH WJAZDU DO GARAŻU			