



# DOKUMENTACJA PROJEKTOWA MEBLI WYSTAWIENNICZYCH

zamawiający:  
**LOKALNA GRUPA DZIAŁANIA „ZIELONY PIERŚCIEN**

projekt i opracowanie dokumentacji technicznej:  
**MAZAKI STUDIO**

główny projektant:  
**GRZEGORZ OLIK**

2017

## OPIS TECHNICZNY:

- Meble wykonane z płyty MDF 18 mm, malowane proszkowo na kolor jasno szary (RAL 7035) oraz lakierowane.
- Elementy konstrukcji witryn wykonane z tarcicy liściastej (buk, olcha) profilowane, malowane i lakierowane.
- Wypełnienie witryn stanowi płyta plexi ekstrudowana (szkło organiczne), bezbarwna o gr. 5 mm.
- Okucia stanowią zawiasy heavy duty strap hinge o dużej wytrzymałości.
- Meble montowane są na platformach z kółkami skrętnymi 4AW o wys. 86 mm.
- Wnętrza szuflad w ladzie na prowadnicach rolkowych 550 mm.
- Ściany boczne regałów i lady z nawierconymi co 100 mm otworami o śr. 5 mm na bolce do podparcia półek dla regulacji ich wysokości.
- Witryna - słupek szklany (szkło organiczne), bezbarwne o gr. 3 mm + zamontowane od spodu półki listwy LED.
- Cokół wieńczący regał od góry może być wyposażona w osobno montowane lampki.

## ZESTAWIENIE MATERIAŁÓW:

### LADA SPRZEDAŻOWA (z możliwością składania)

- MDF 18 mm, 6 m<sup>2</sup>
- KÓŁKA 4 sztuki
- ZAWIASY (heavy duty strap hinge) 4 sztuki
- PROWADNICE DO SZUFLADY 1 kpl.
- UCHWYT DO SZUFLADY 1 szt.

### LADA SPRZEDAŻOWA – WITRYNA

- MDF, 18 mm, 6m<sup>2</sup>
- SZKŁO ORGANICZNE, 5 mm, 1 m<sup>2</sup>
- KÓŁKA 4 sztuki
- LISTWY PROFILOWE, DREWNIANE DO SZKŁA 2,4 mb

### REGAŁY (z możliwością składania)

- MDF, 18mm, 9 m<sup>2</sup>
- KÓŁKA 4 sztuki
- ZAWIASY (heavy duty strap hinge) 6 sztuk

### SŁUPEK – WITRYNA

- MDF, 18 mm, 2 m<sup>2</sup>
- LISTWY PROFILOWE, DREWNIANE DO SZKŁA 7,2 mb
- KÓŁKA 4 sztuki
- SZKŁO ORGANICZNE, 3 mm, 2,7 mb
- TAŚMA LED + instalacja 5 mb

### STOJAK NA TKANINY

- TARCICA BUKOWA LUB OLCHOWA, wym. gabarytowe: 900 x 1720 x 900 mm
- ZAWIASY SKRZYNIOWY 140 x 35 mm, 2 sztuki
- HACZYKI, dł 350 mm, 2 sztuki

### STOJAK NA KOSZYKI

- TARCICA BUKOWA LUB OLCHOWA, wym. gabarytowe: 800 x 1700 x 800 mm

---

Wszystkie meble malowane proszkowona kolor jasno szary (RAL 7035) i lakierowane.

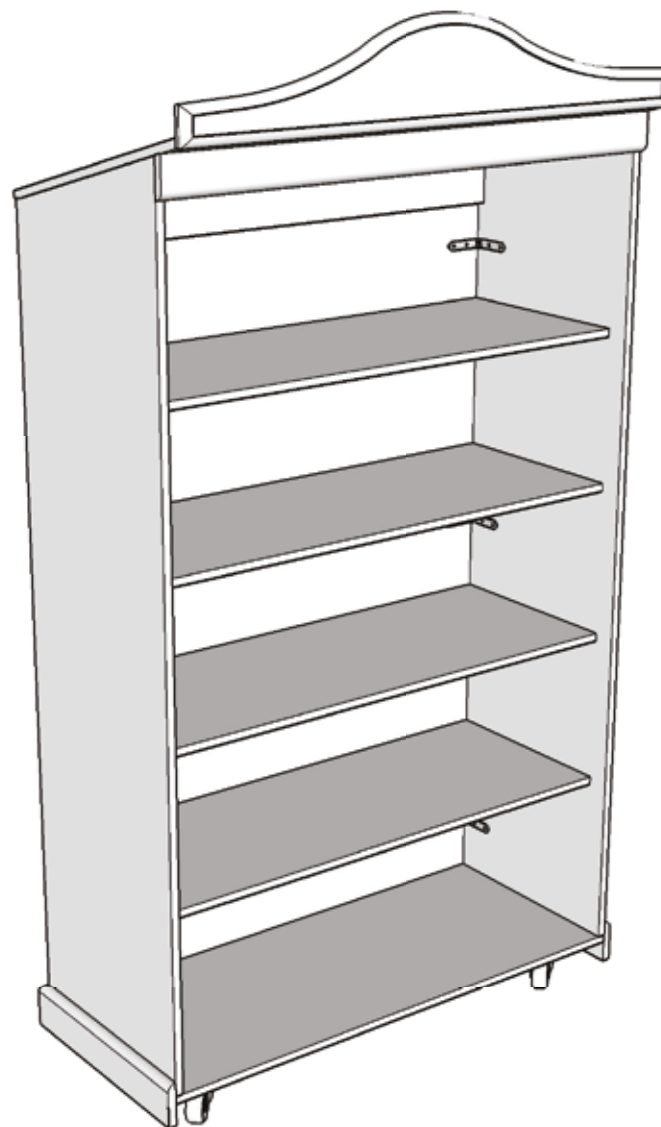
1.

**REGAŁ Z PÓŁKAMI  
POD KĄTEM PROSTYM**  
(z możliwością składania)

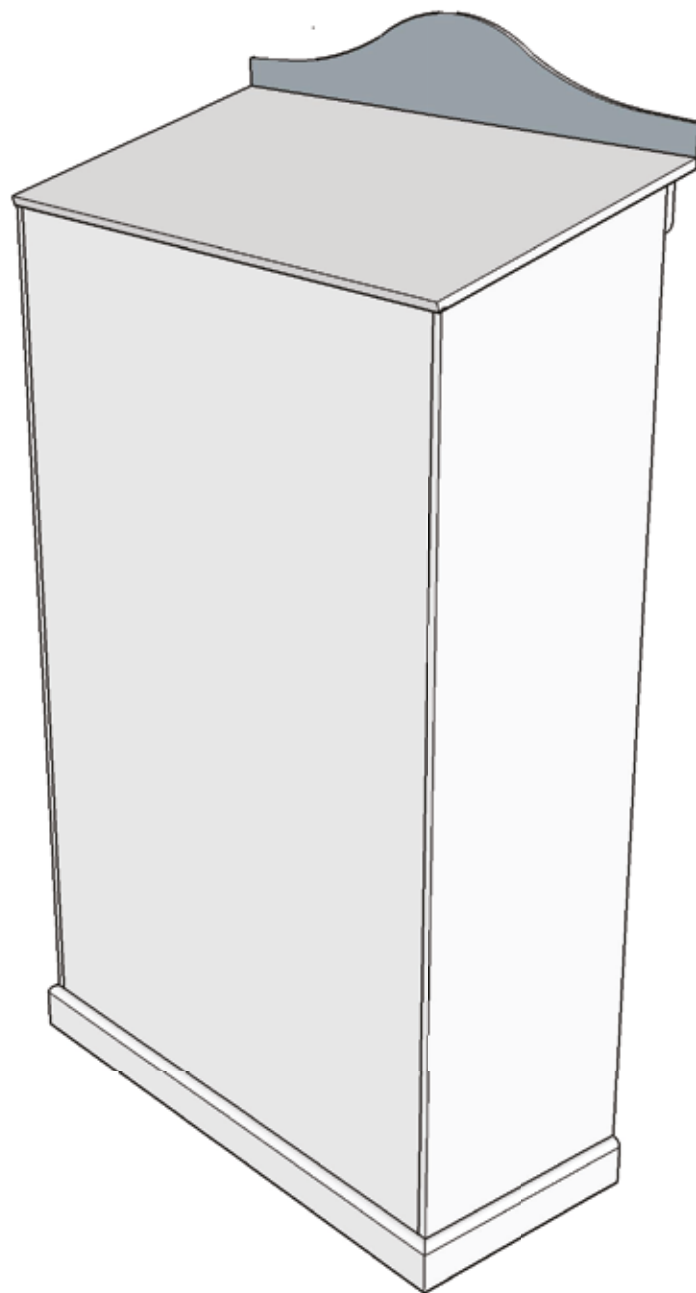


## OPIS TECHNICZNY:

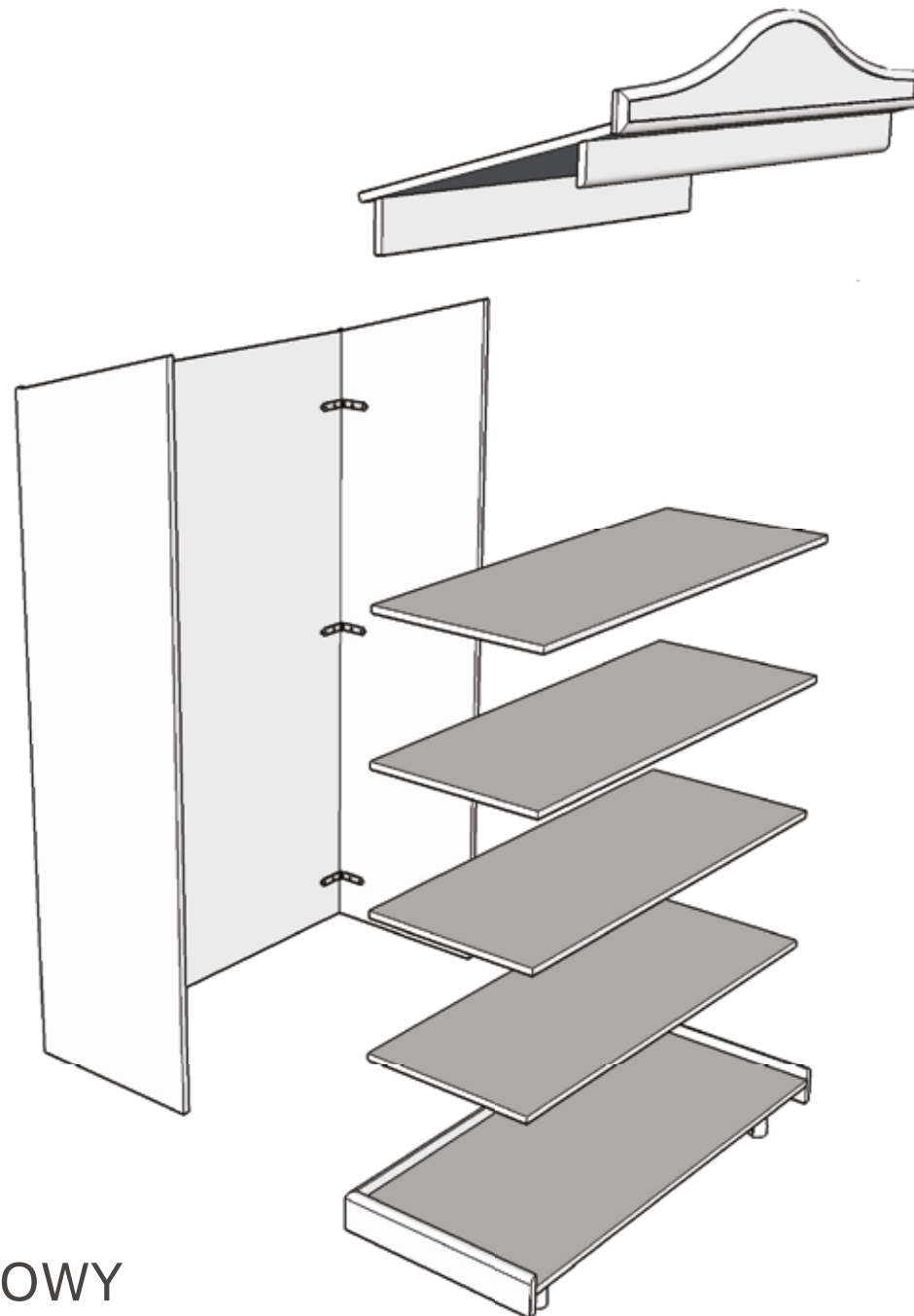
- Płyta MDF 18 mm, malowana proszkowo na kolor jasno szary (RAL 7035) oraz lakierowana.
- Okucia: zawiasy heavy duty strap hinge
- Platformach z kółkami skrętnymi 4AW o wys. 86 mm.
- Ściany boczne regałów z nawierconymi co 100 mm otworami o śr. 5 mm na bolce do podparcia półek dla regulacji ich wysokości.
- Cokół wieńczący regał od góry może być wyposażony w osobno montowane lampki.



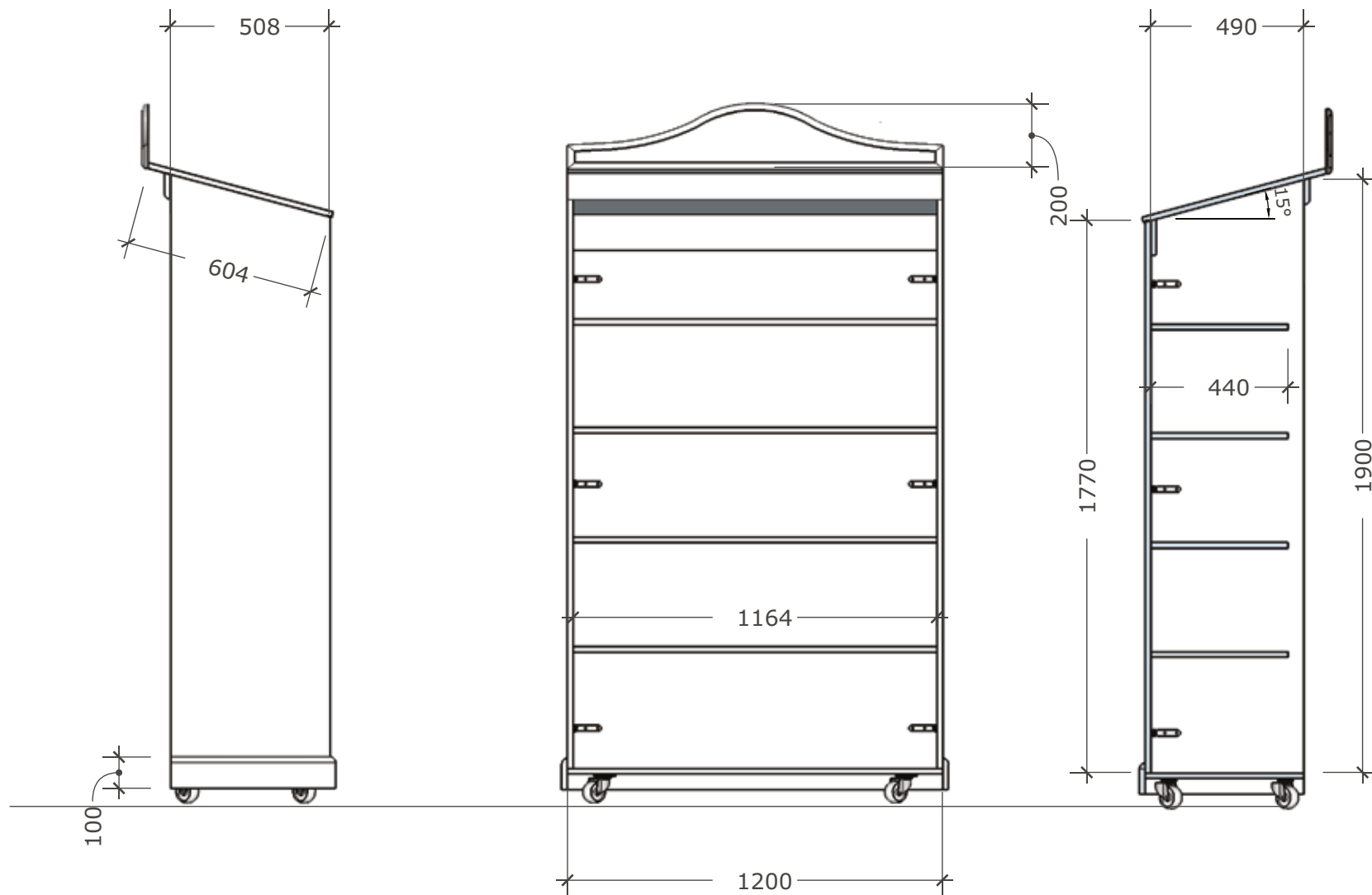
## WIDOK OGÓLNY 1



WIDOK OGÓLNY 2



## RYSUNEK ZŁOŻENIOWY



WIDOK BOCZNY, CZOŁOWY I PRZEKRÓJ

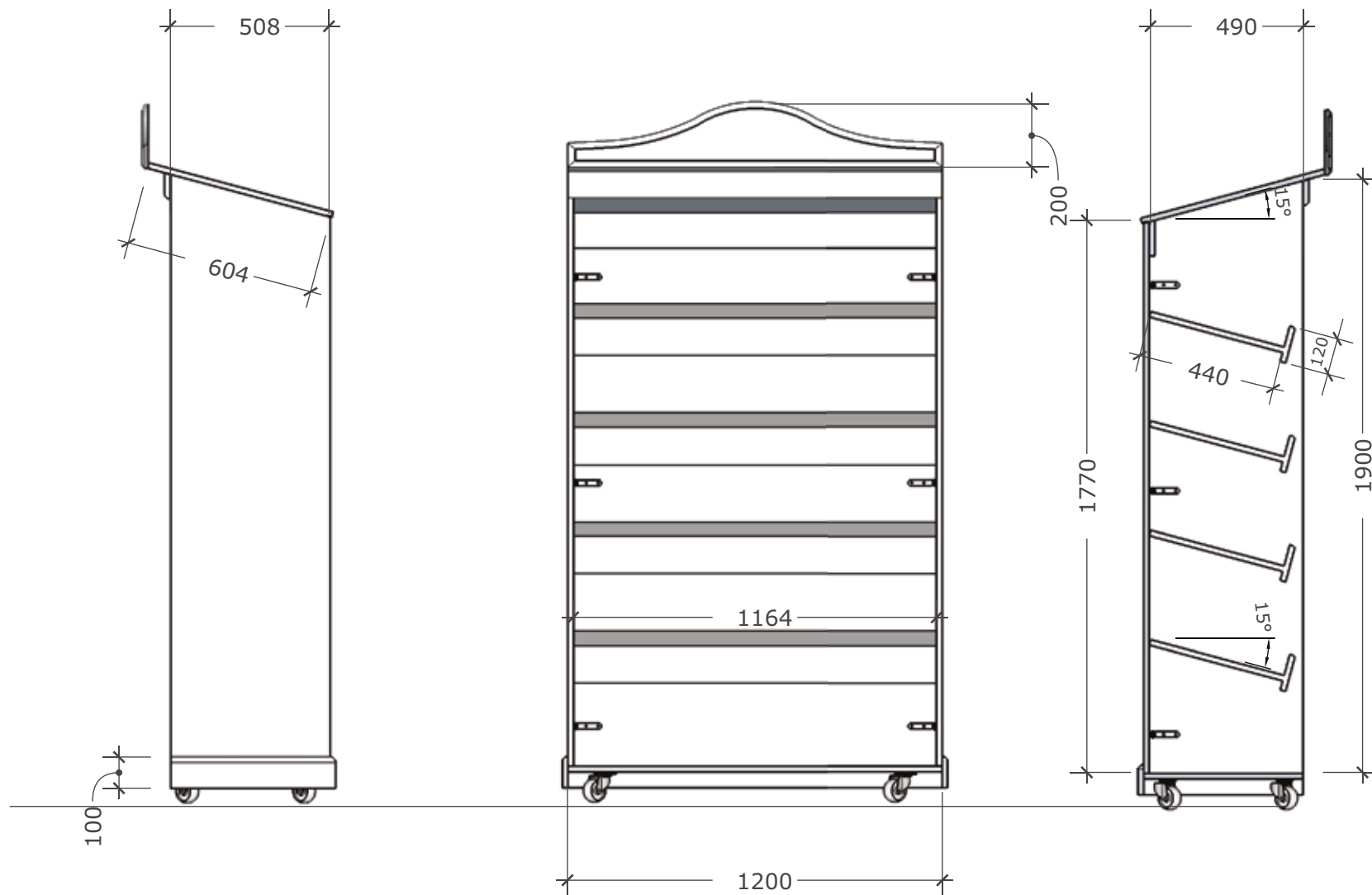
SKALA 1:20



# 2.

**REGAŁ Z PÓŁKAMI POD SKOSEM  
Z LISTWAMI PRZEDNIMI**  
(z możliwością składania)





WIDOK BOCZNY, CZOŁOWY I PRZEKRÓJ

SKALA 1:20

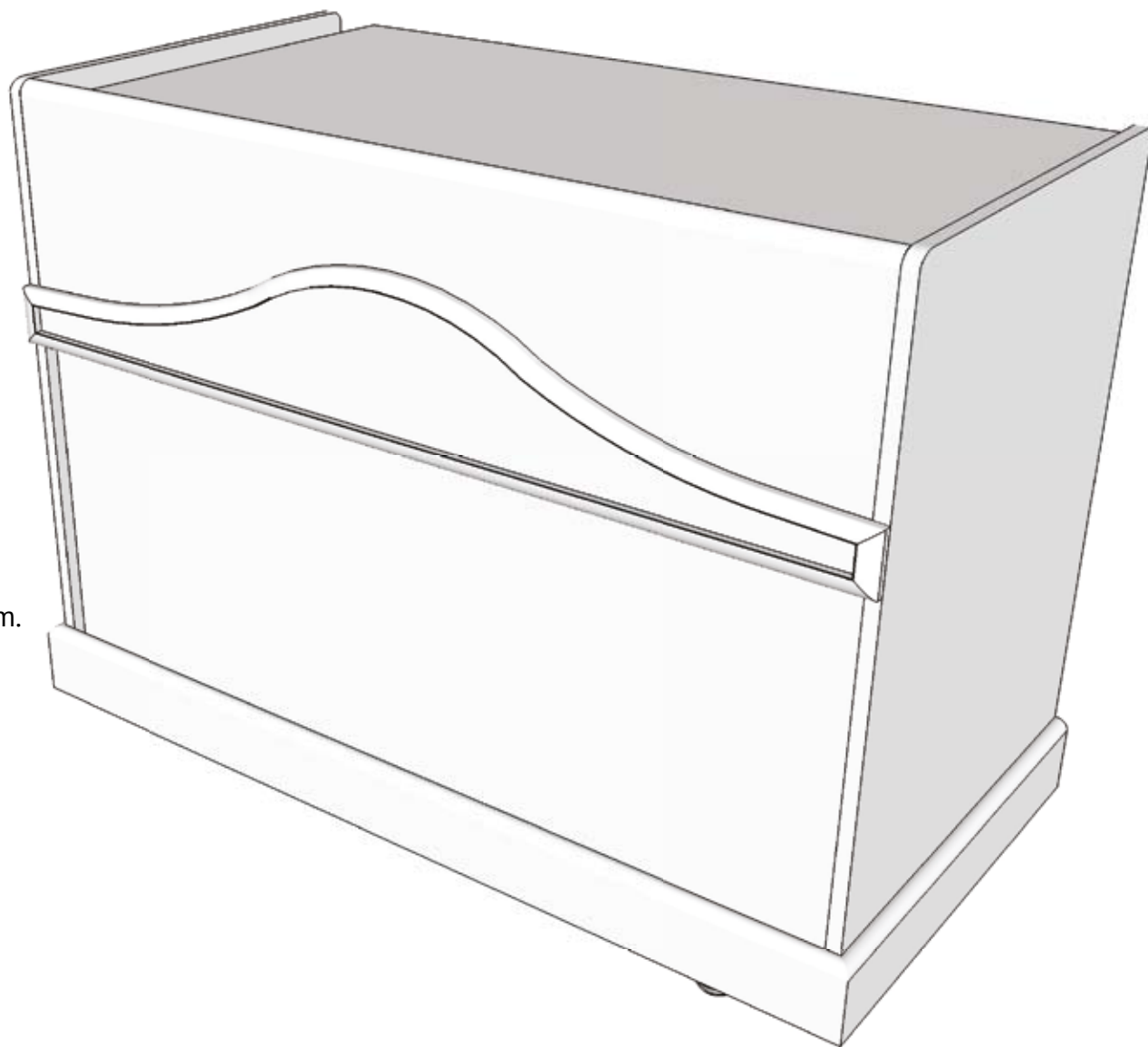
# 3.

**LADA SPRZEDAŻOWA**  
(z możliwością składania)

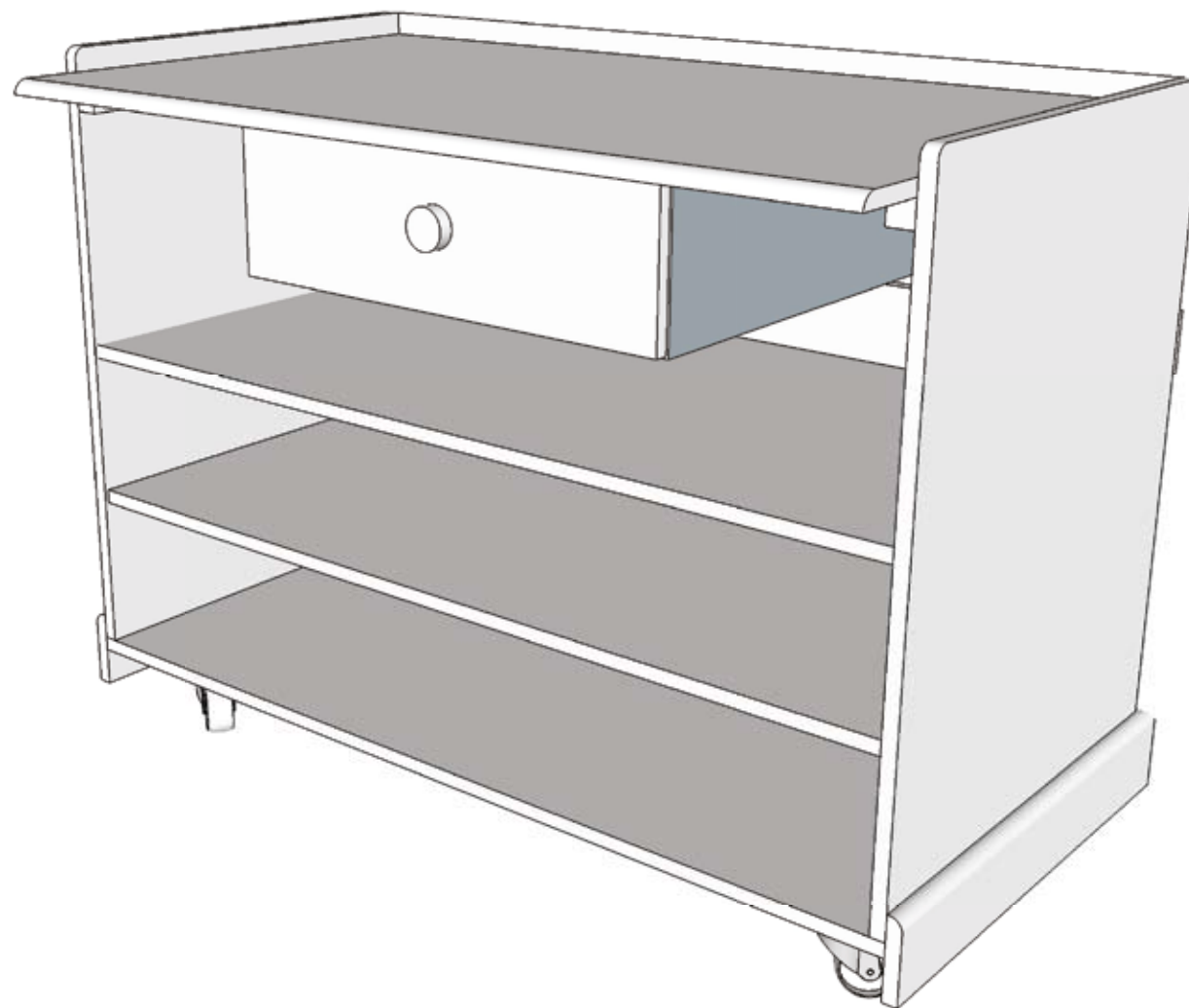


## OPIS TECHNICZNY:

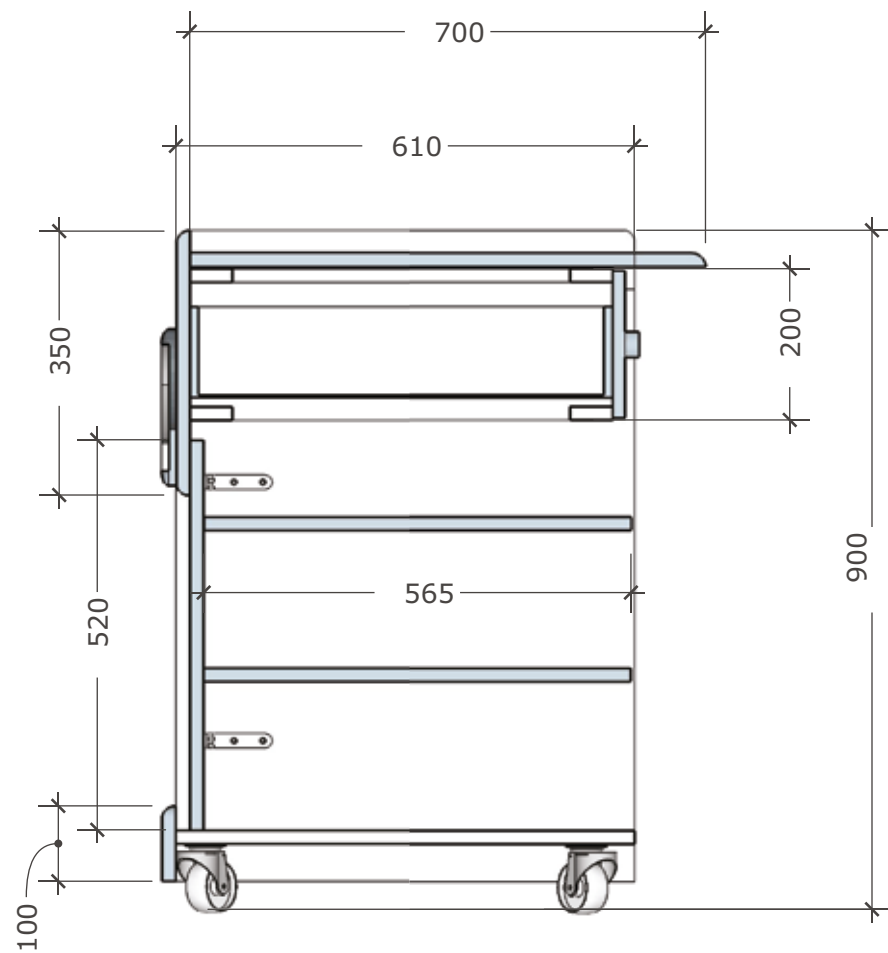
- Płyta MDF 18 mm, malowana proszkowo na kolor jasno szary (RAL 7035) oraz lakierowana.
- Okucia: zawiasy heavy duty strap hinge
- Platformach z kółkami skrętnymi 4AW o wys. 86 mm.
- Wnętrza szuflad w ladzie na prowadnicach rolkowych 550 mm.
- Ściany boczne lady z nawierconymi co 100 mm otworami o śr. 5 mm na bolce do podparcia półki dla regulacji jej wysokości.



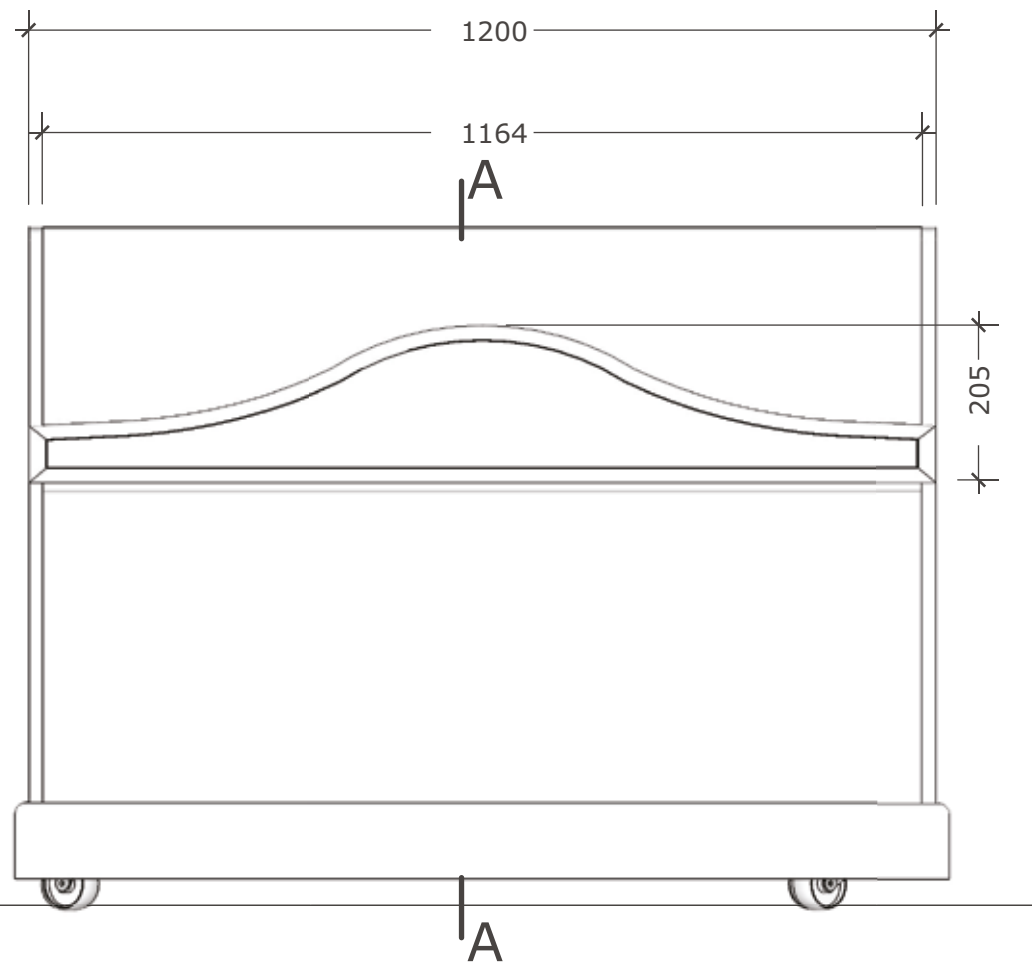
## WIDOK OGÓLNY 1



WIDOK OGÓLNY 2

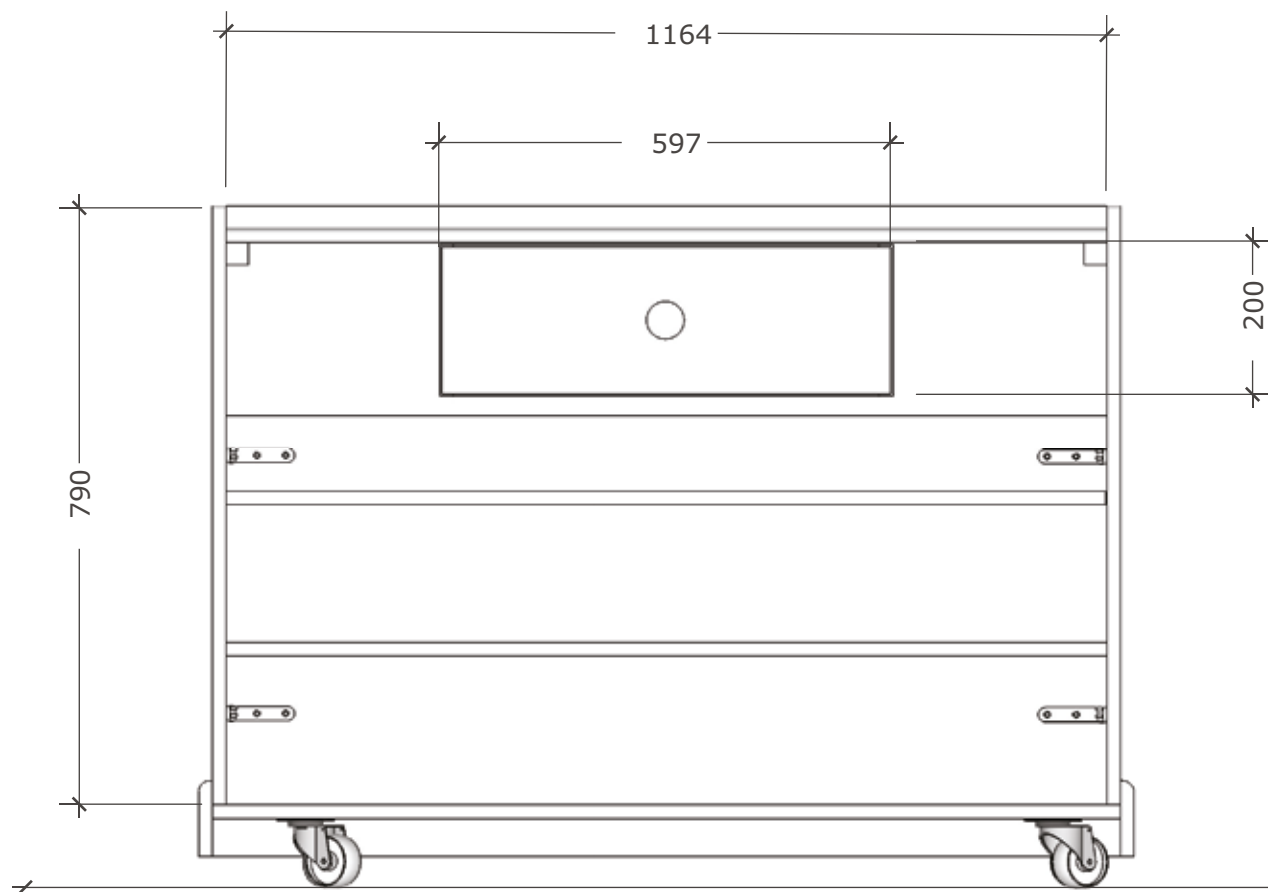


PRZEKRÓJ AA

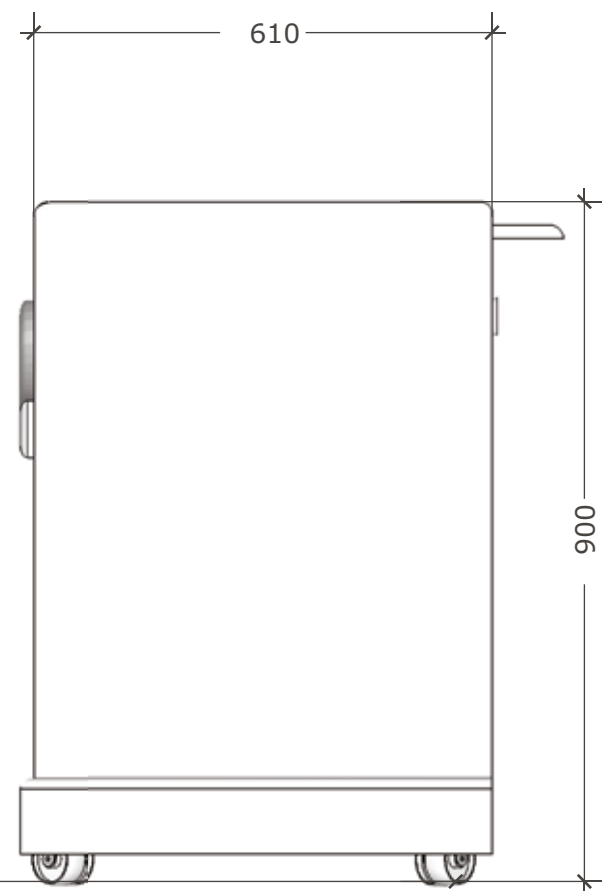


WIDOK CZOŁOWY

SKALA 1:10

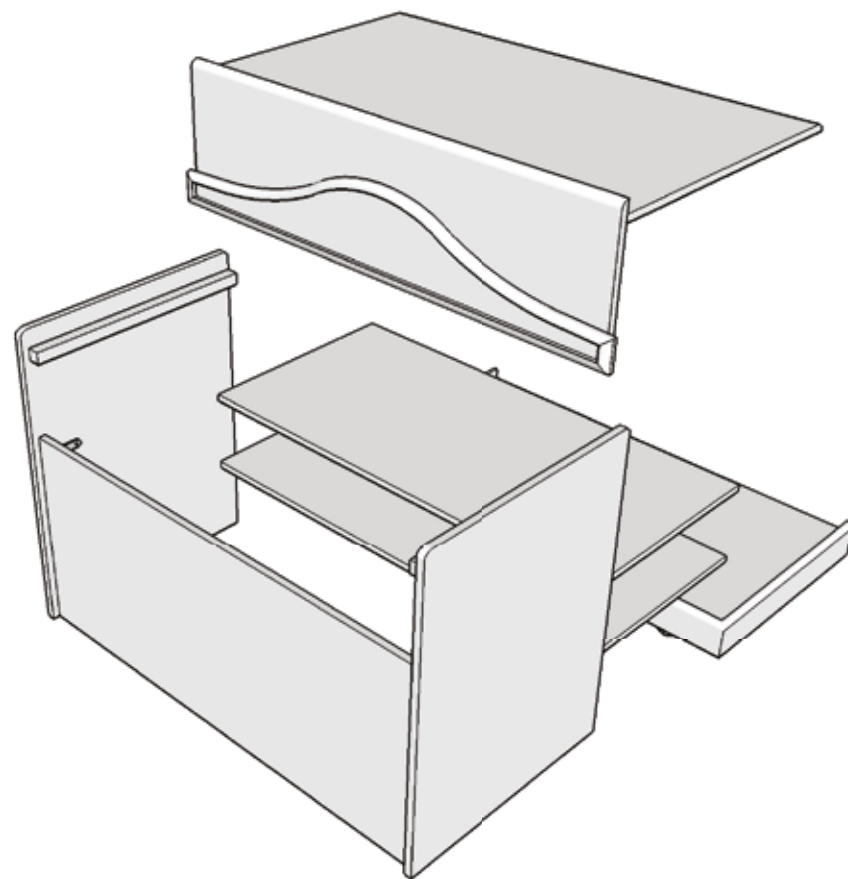
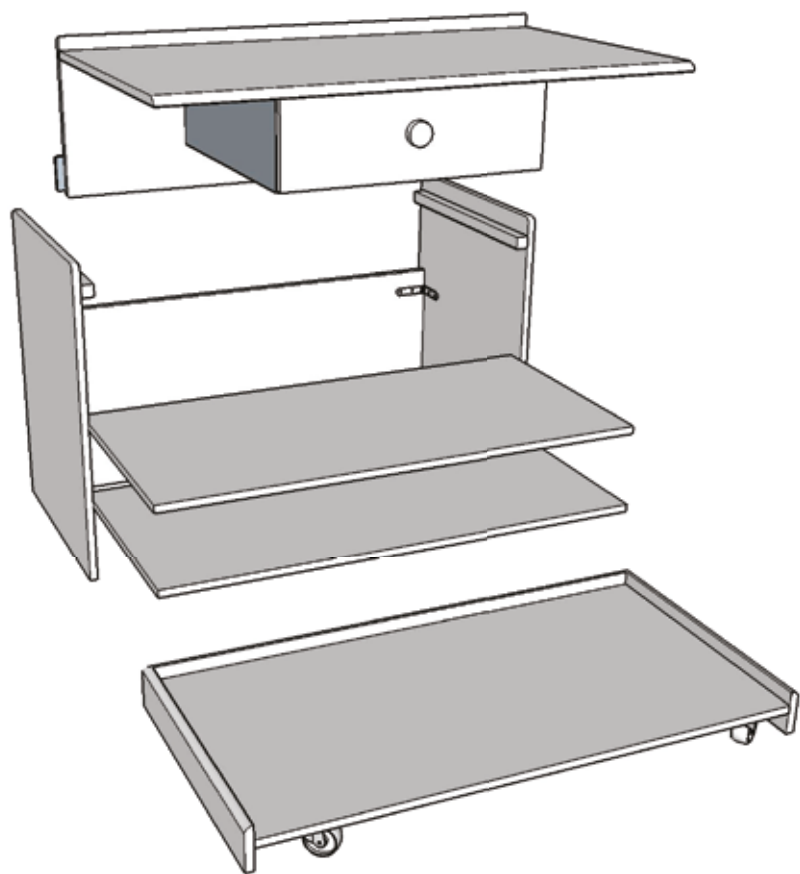


WIDOK OD TYŁU



WIDOK BOCZNY

SKALA 1:10



## RYSUNKI ZŁOŻENIOWE



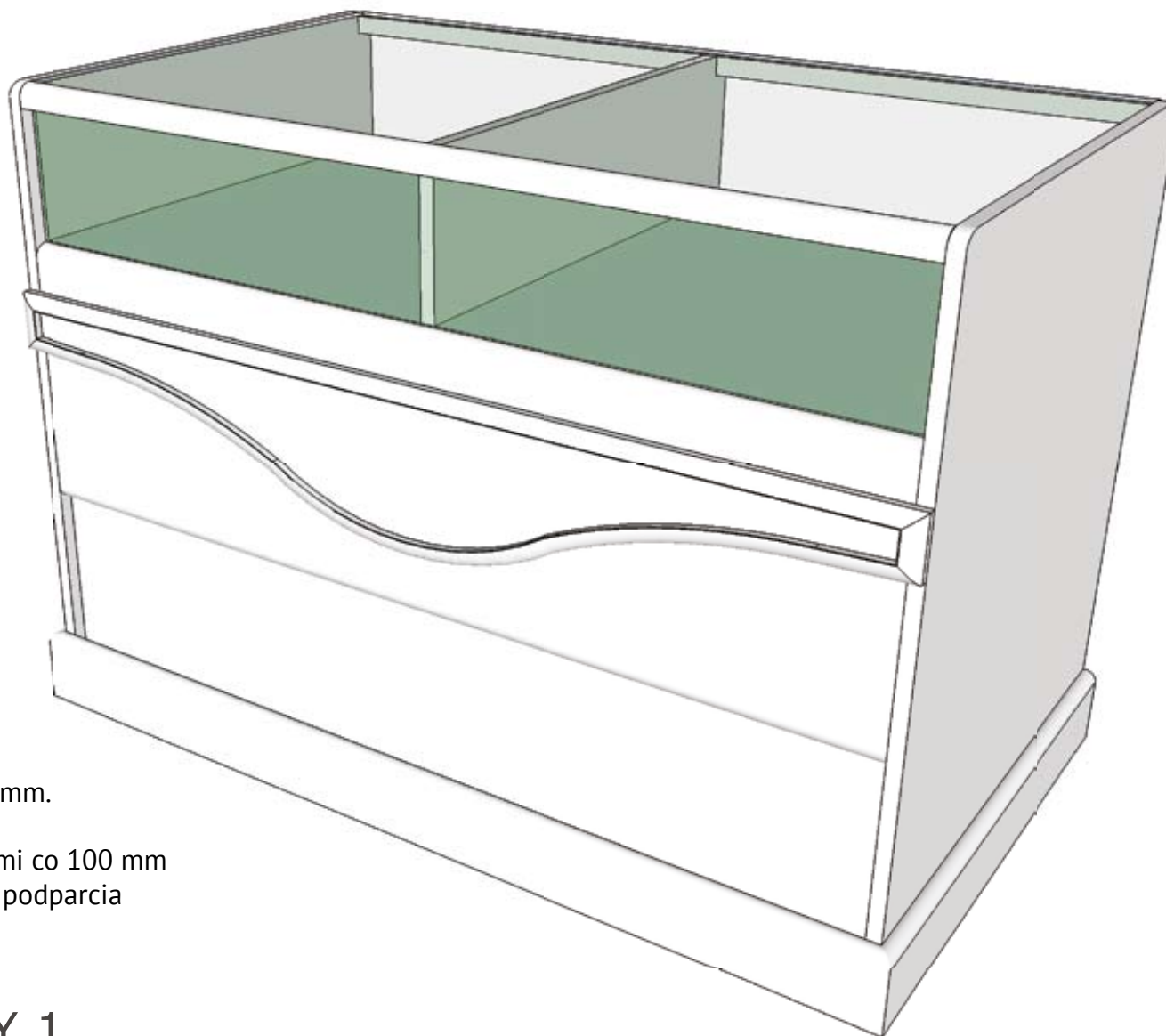
4.

LADA SPRZEDAŻOWA  
(Z WITRYNĄ SZKLANĄ)



## OPIS TECHNICZNY:

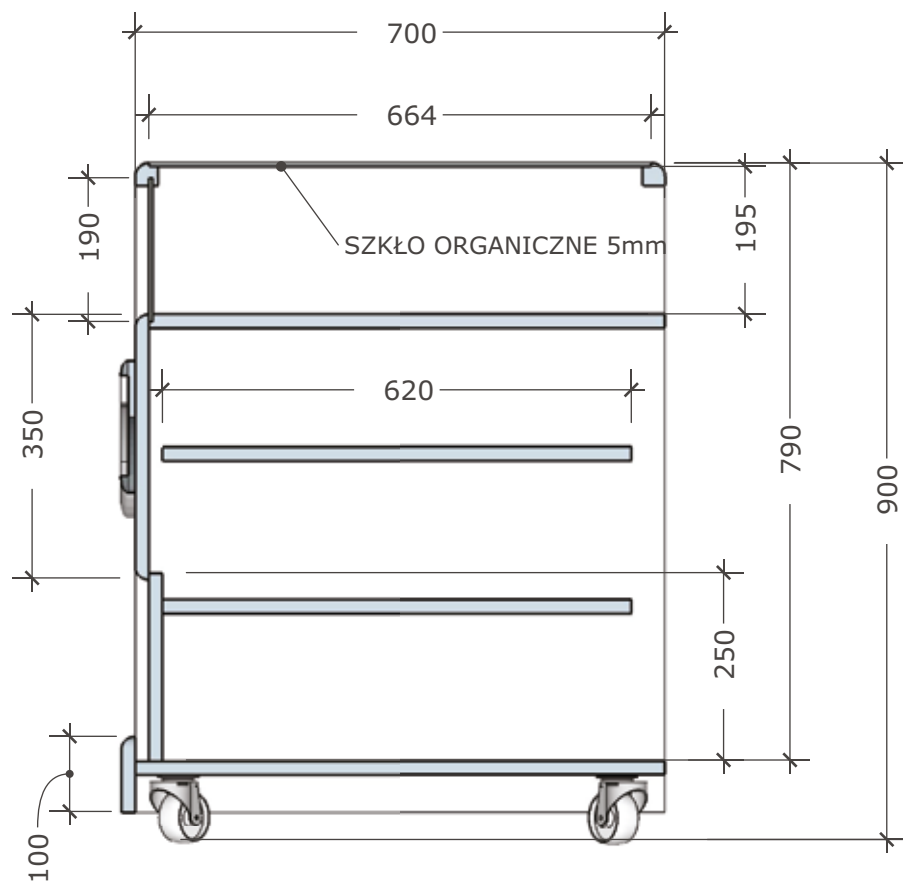
- Płyta MDF 18 mm, malowana proszkowo na kolor jasno szary (RAL 7035) oraz lakierowana.
- Wypełnienie witryn stanowi płyta plexi ekstrudowana (szkło organiczne), bezbarwna o gr. 5 mm.
- Elementy konstrukcji witryn wykonane z tarcicy liściastej (buk, olcha) profilowane, malowane i lakierowane.
- Okucia: zawiasy heavy duty strap hinge
- Platformach z kórkami skrętnymi 4AW o wys. 86 mm.
- Wnętrza szuflad w ladzie na prowadnicach rolkowych 550 mm.
- Ściany boczne lady z nawierconymi co 100 mm otworami o śr. 5 mm na bolce do podparcia półki dla regulacji jej wysokości.



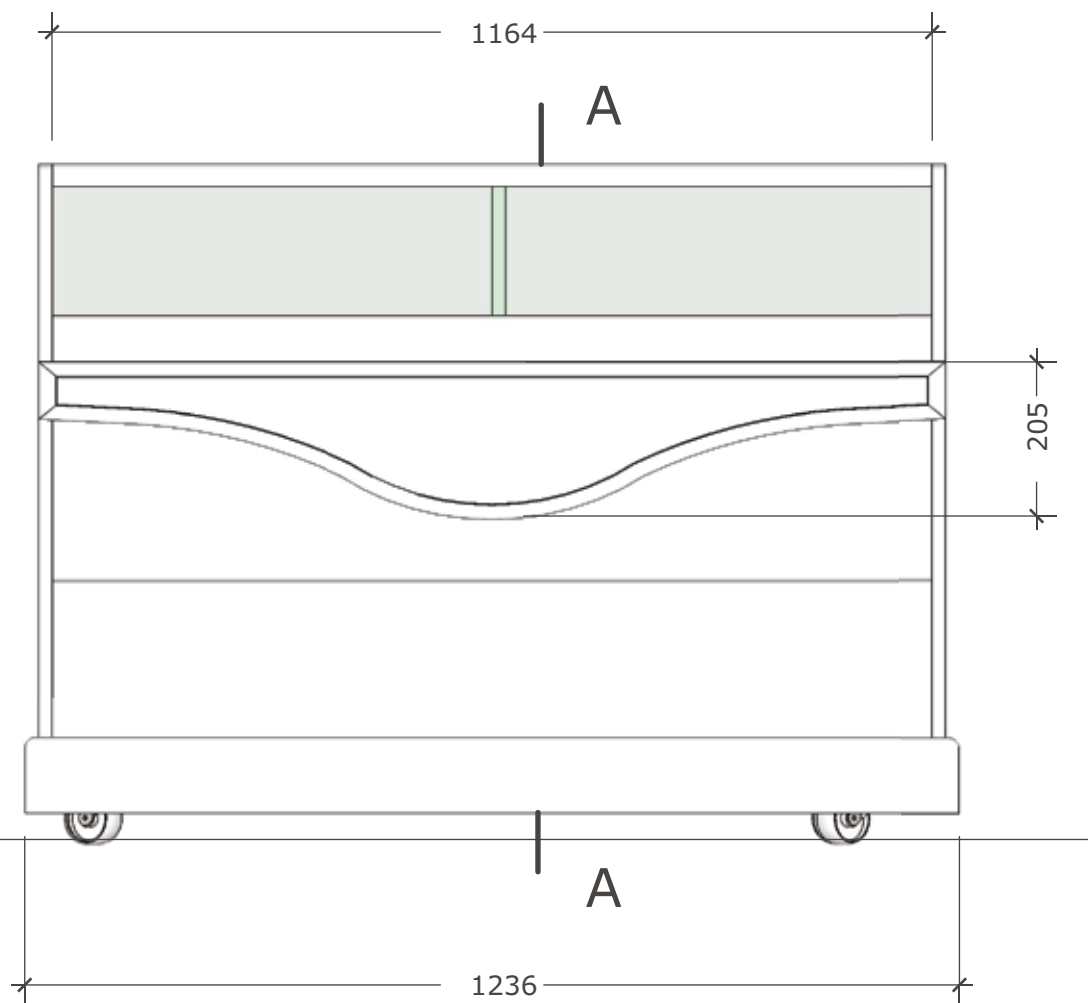
## WIDOK OGÓLNY 1



WIDOK OGÓLNY 2

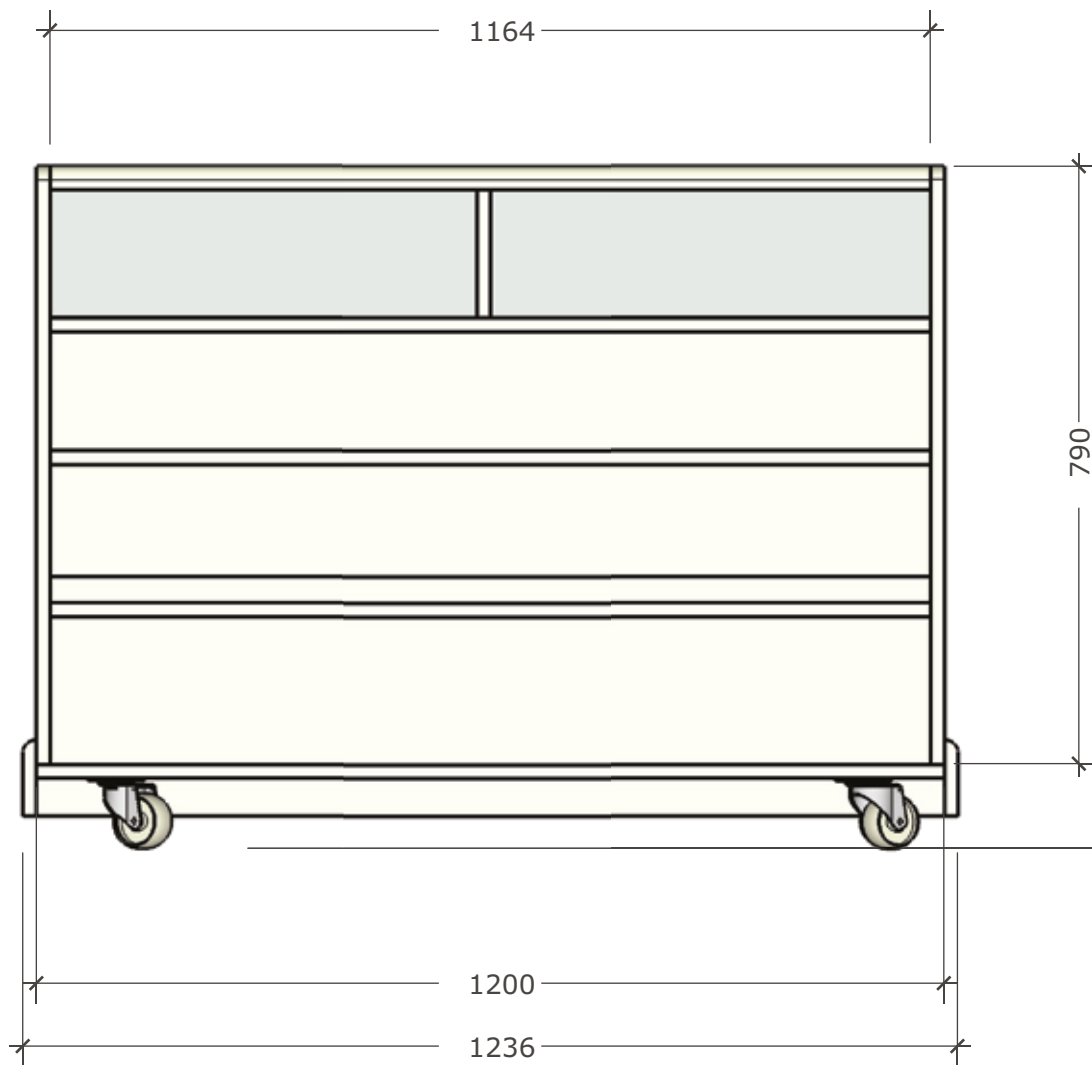


PRZEKRÓJ AA

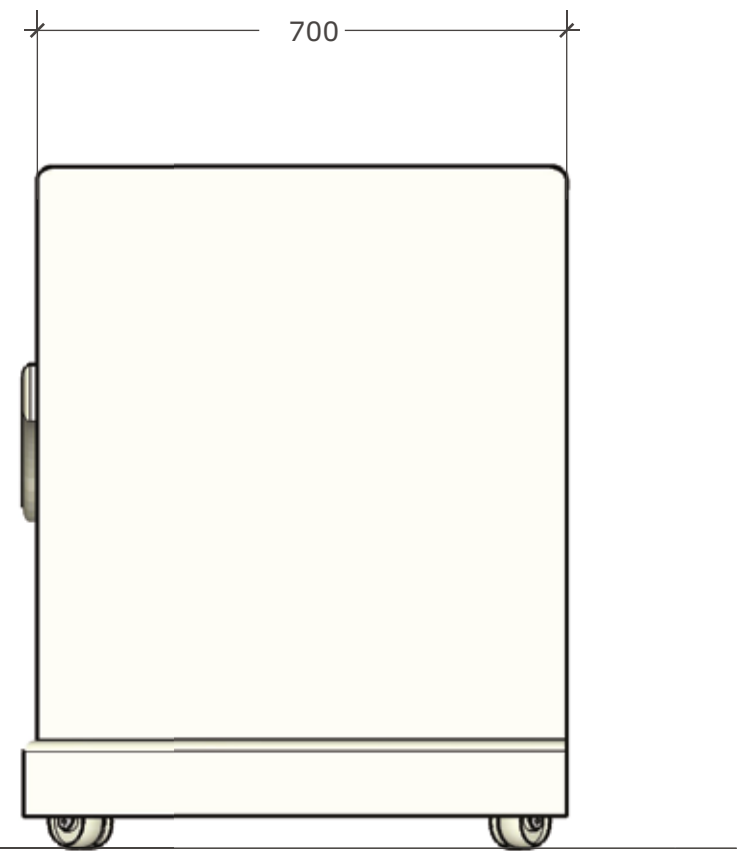


WIDOK CZOŁOWY

SKALA 1:10

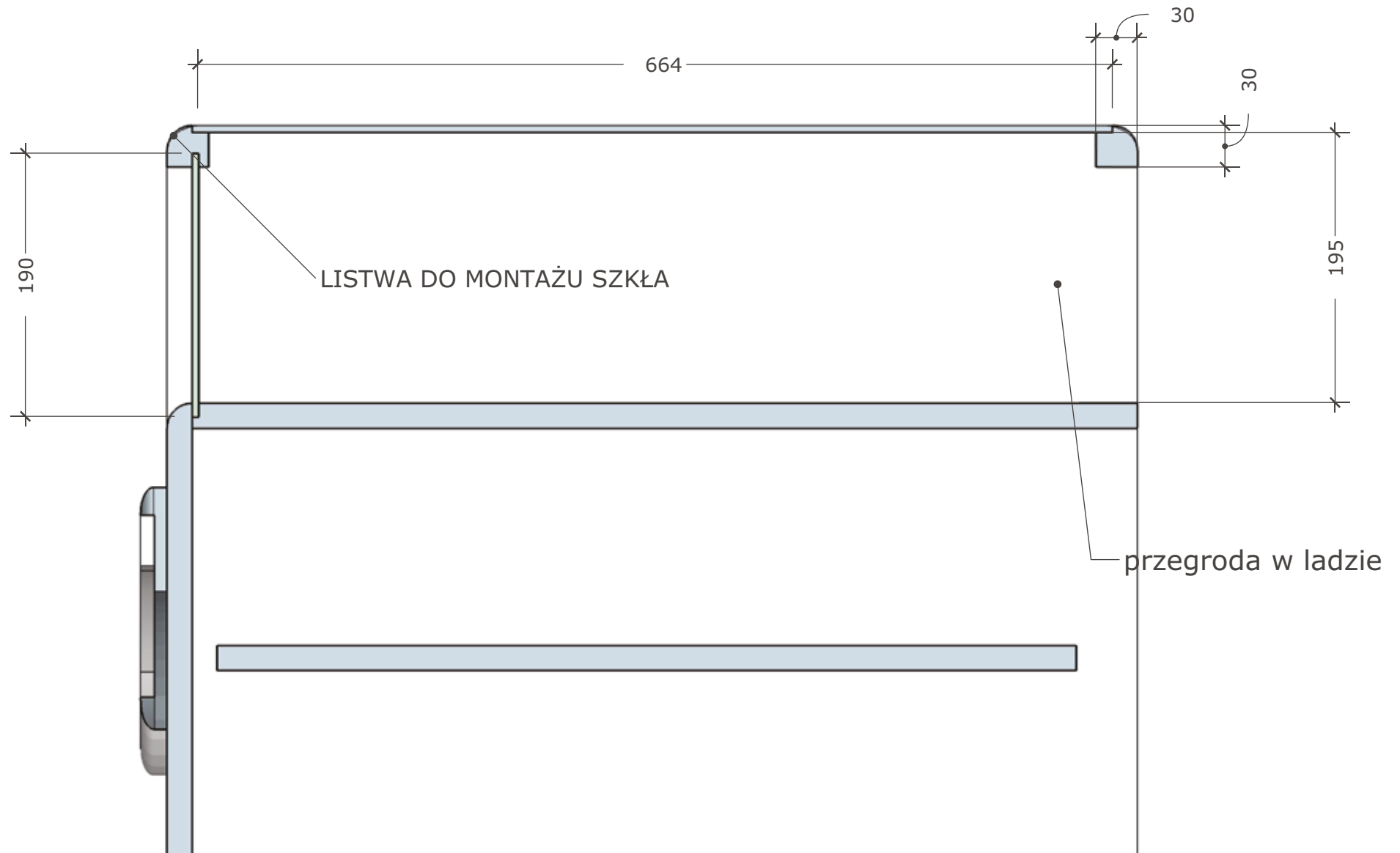


WIDOK OD TYŁU



WIDOK BOCZNY

SKALA 1:10



## DETALE KONSTRUKCYJNE WITRYNY

SKALA 1:4

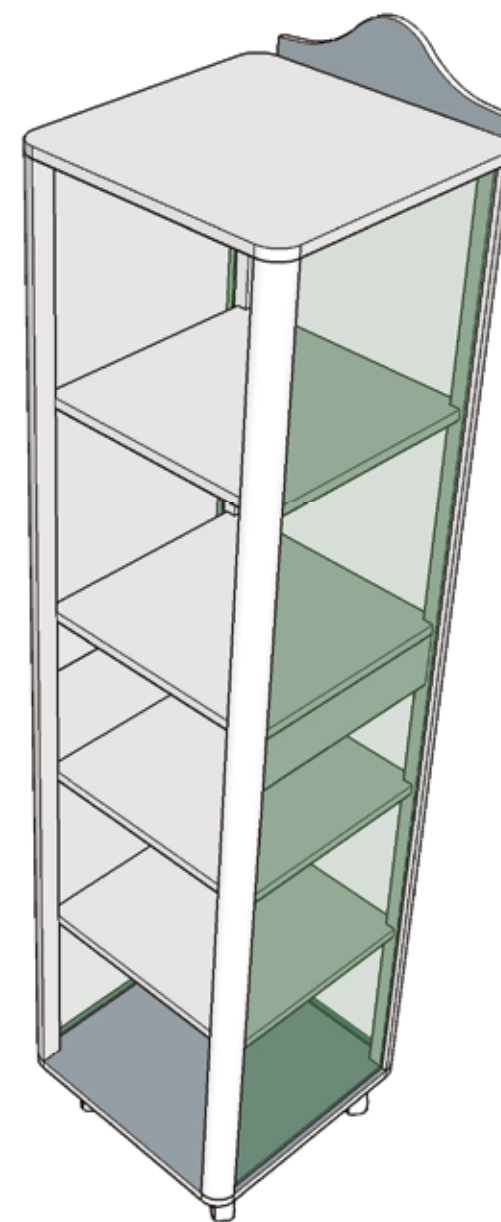
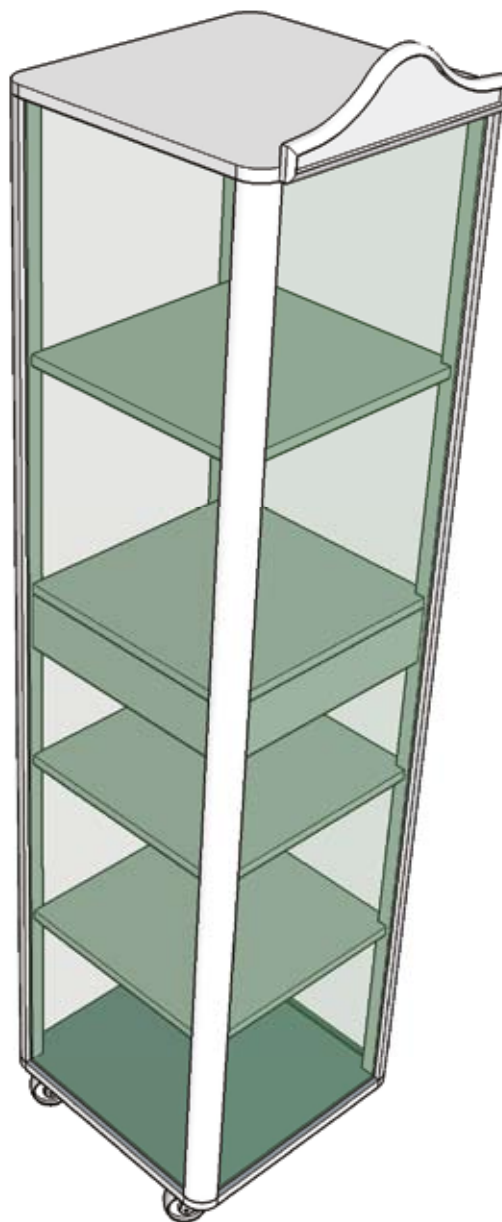
5.

**SŁUPEK – WITRYNA  
(Z PODŚWIETLENIEM LED)**



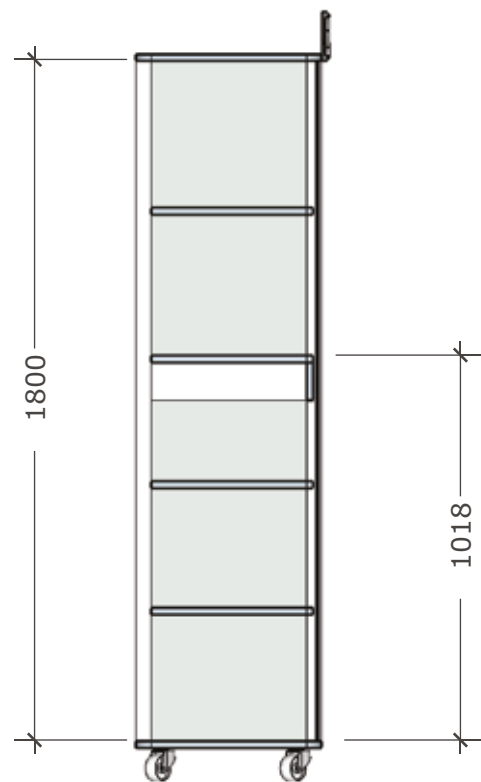
#### OPIS TECHNICZNY:

- Płyta MDF 18 mm, malowana proszkowo na kolor jasno szary (RAL 7035) oraz lakierowana.
- Elementy konstrukcji słupka wykonane z tarcicy liściastej (buk, olcha) profilowane, malowane i lakierowane.
- Platformach z kółkami skrętnymi 4AW o wys. 86 mm.
- Szkło organiczne, bezbarwne o gr. 3 mm
- Listwy LED zamontowane od spodu półek.
- Tylna ściana słupka pusta, umożliwiającą swobodny dostęp do ustawionych towarów

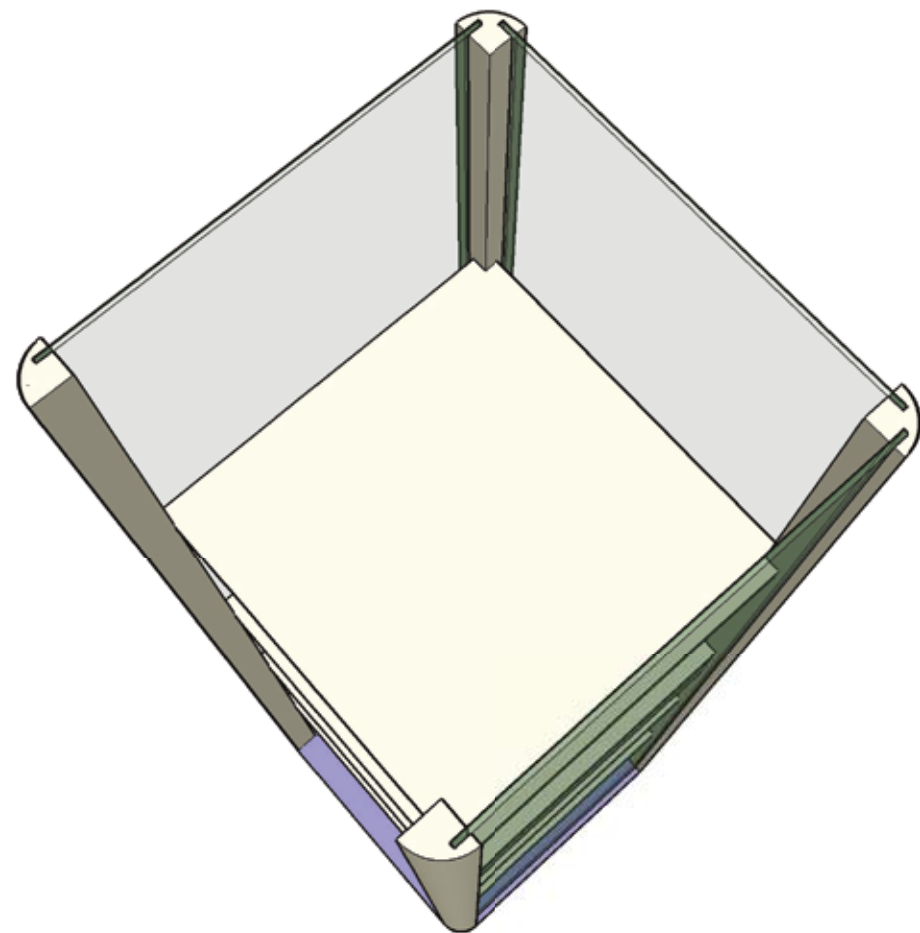


## WIDOKI OGÓLNE

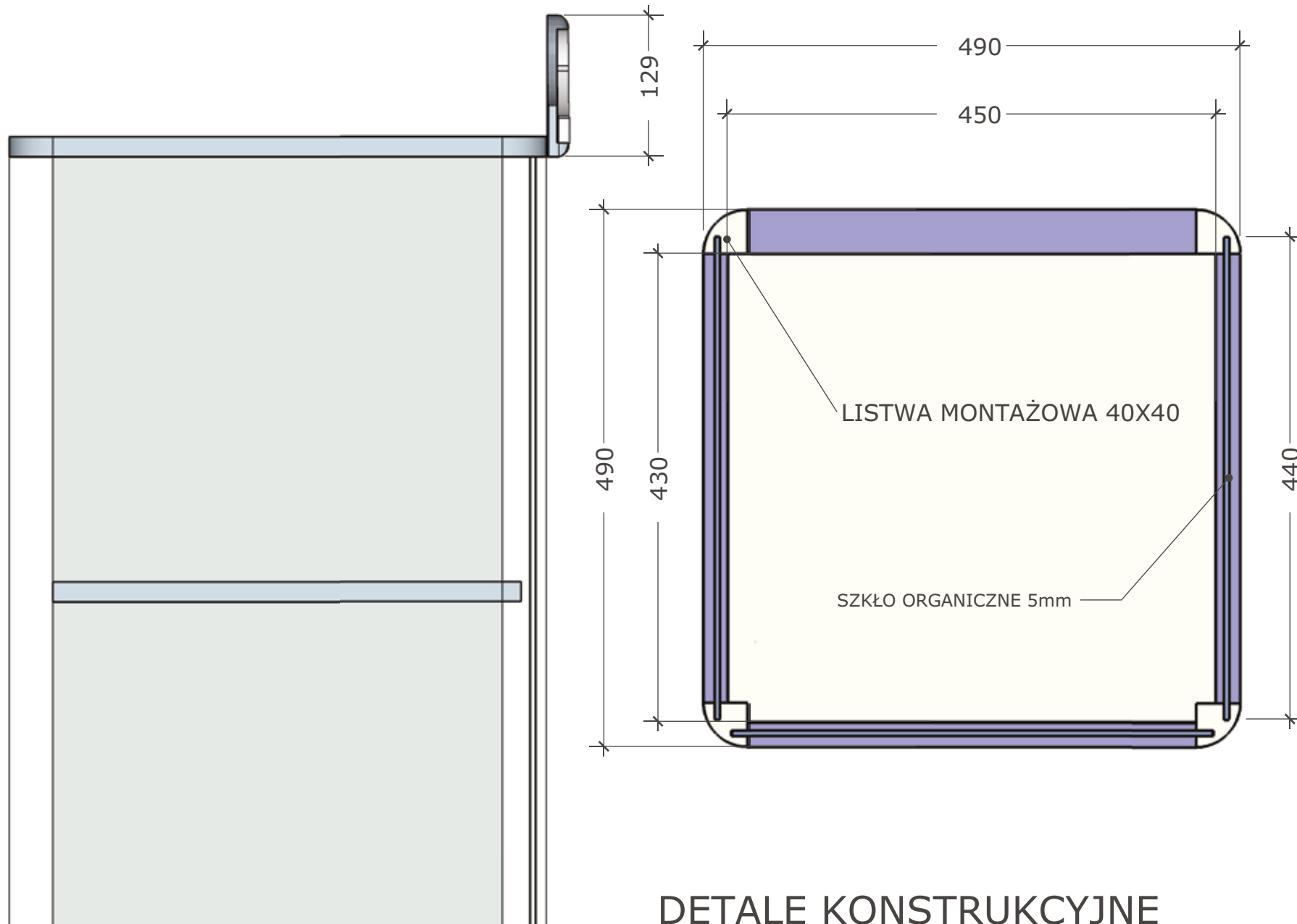




PRZEKRÓJ SKALA 1:20



DETAL KONSTRUKCYJNY



## DETALE KONSTRUKCYJNE

SKALA 1:5

6.

STOJAK NA TKANINY  
(DRABINKA)

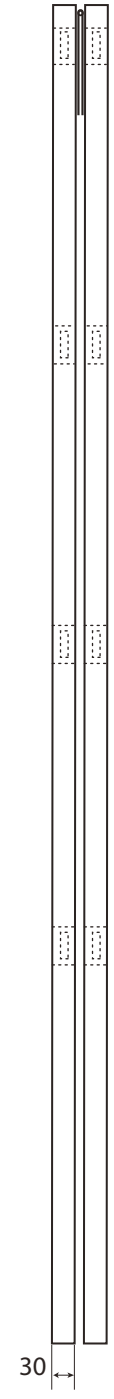
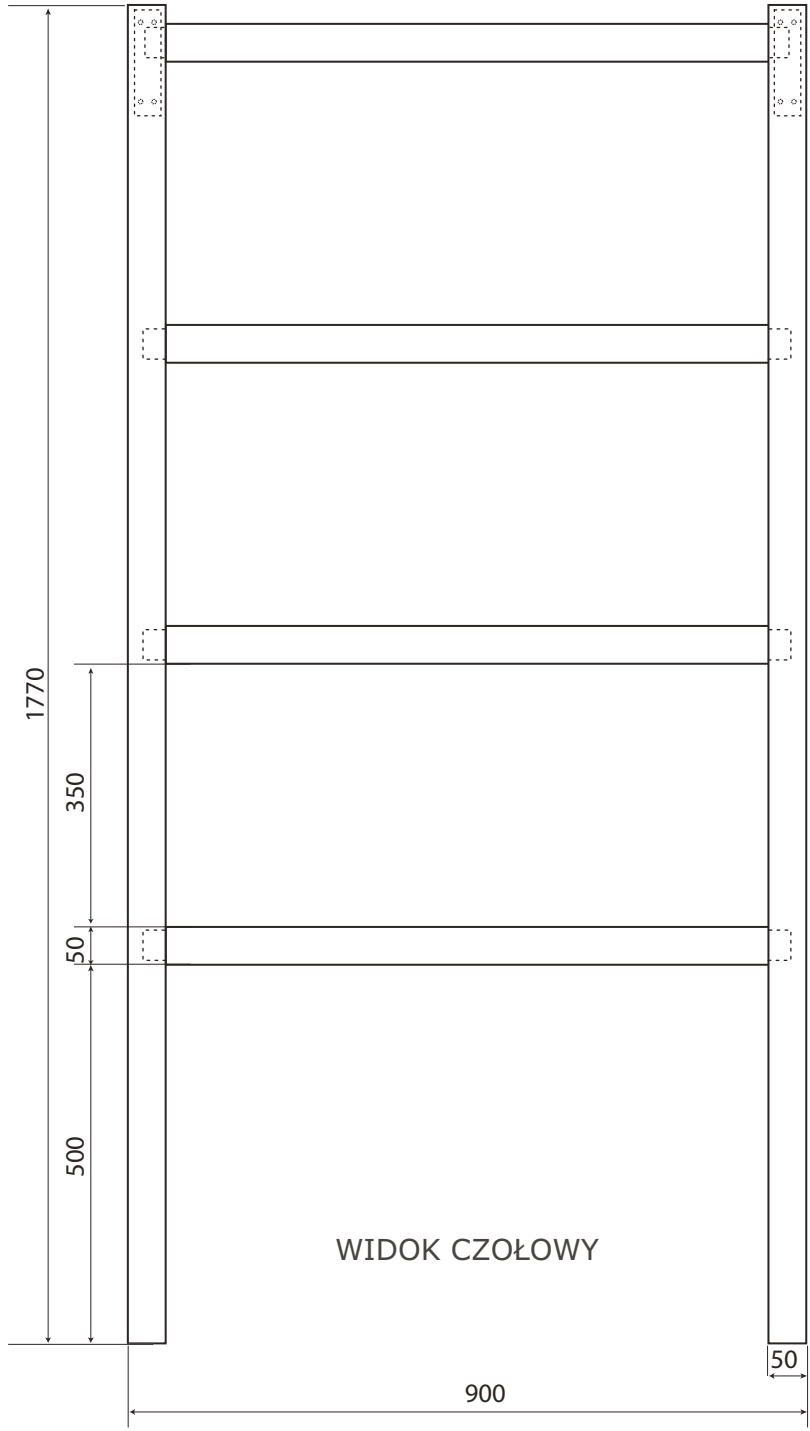


#### OPIS TECHNICZNY:

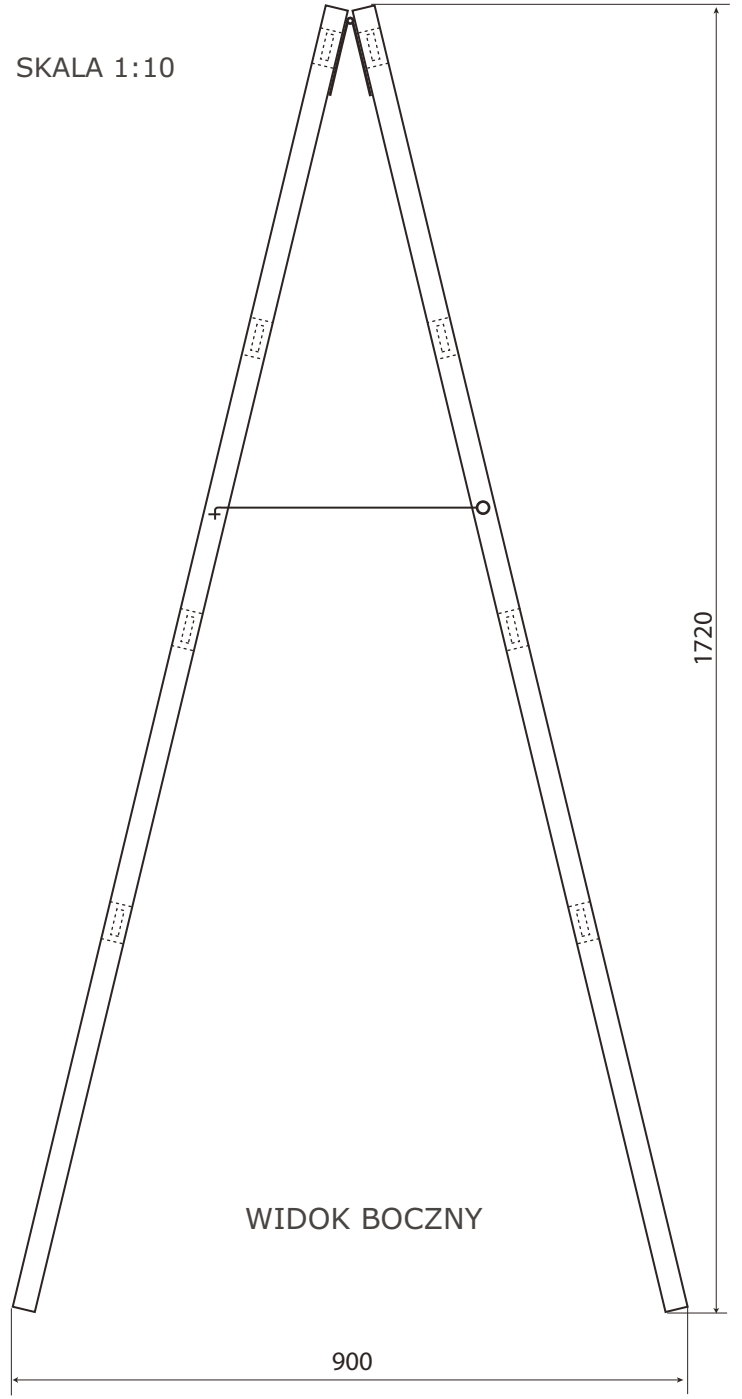
- Elementy konstrukcji stojaka wykonane z tarcicy liściastej (buk, olcha), malowane i lakierowane.
- zawias skrzyniowy 140 x 35 mm (2 szt.),
- haczyki dł 350 mm (2 szt.)



WIDOK OGÓLNY

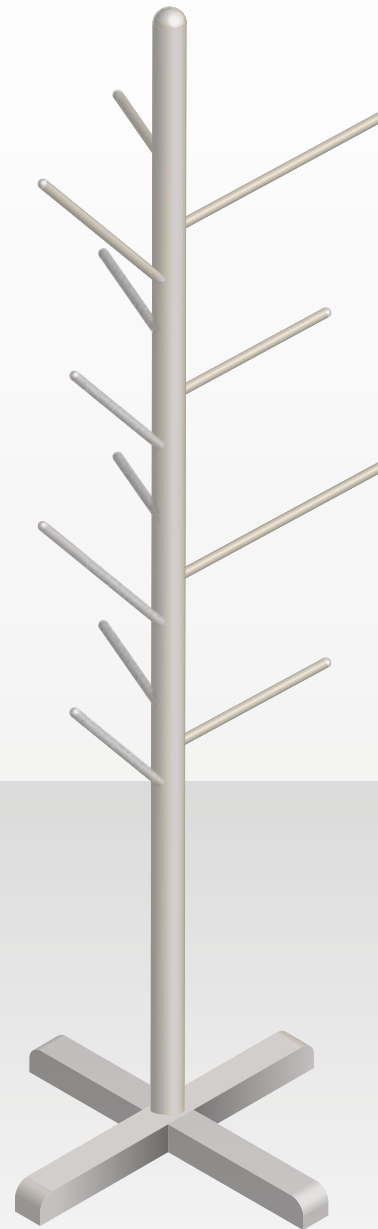


SKALA 1:10



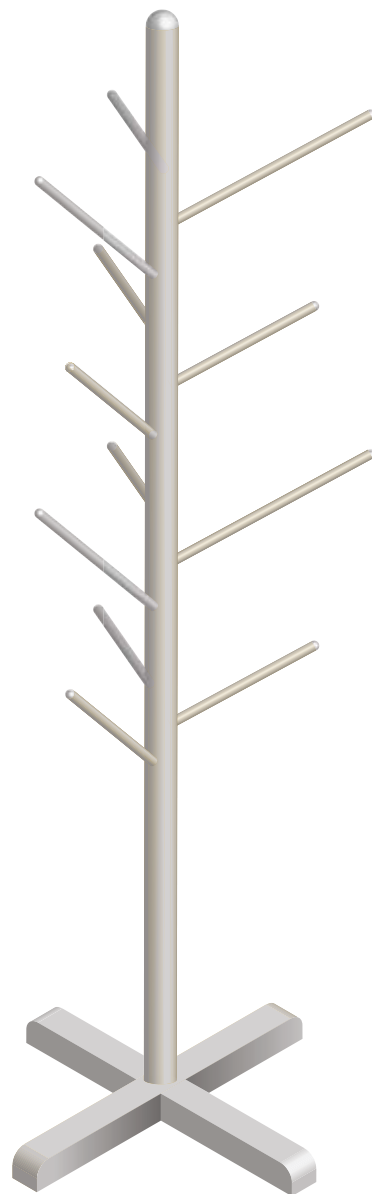
7.

STOJAK NA KOSZE



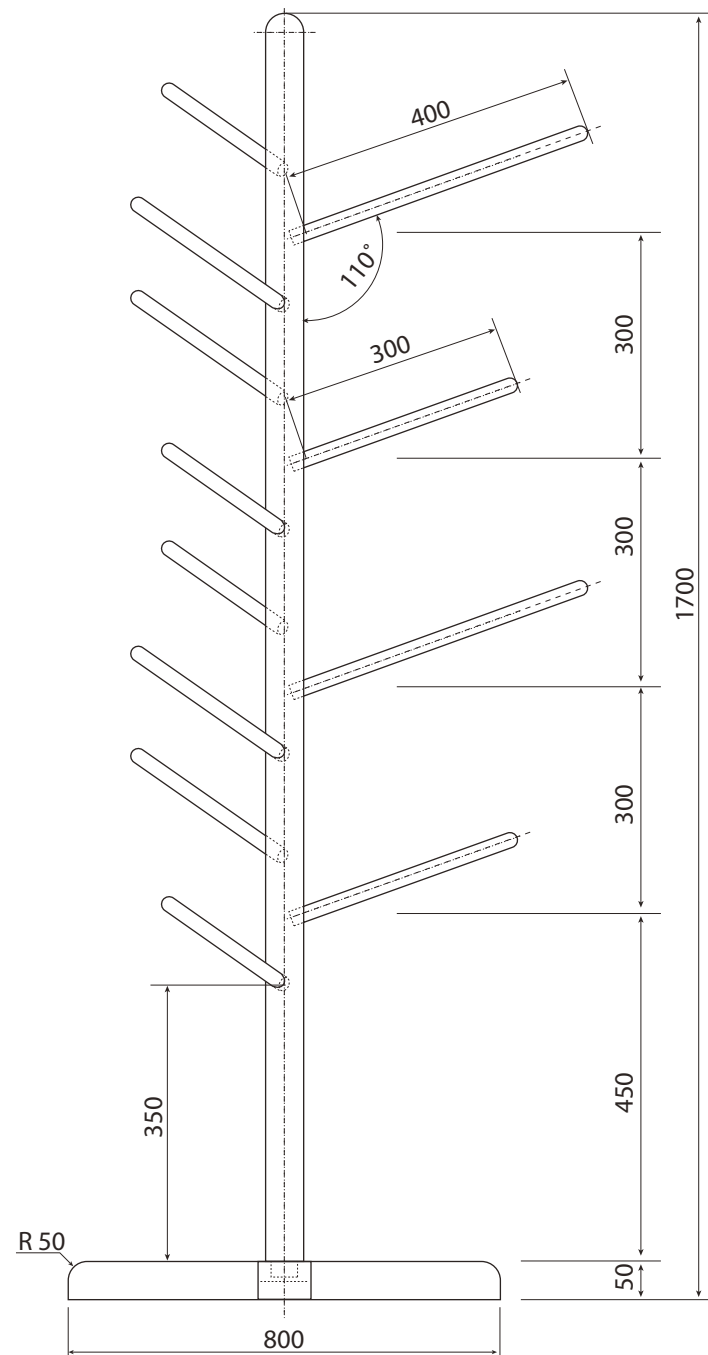
OPIS TECHNICZNY:

- Elementy konstrukcji stojaka wykonane z tarcicy liściastej (buk, olcha), malowane i lakierowane.



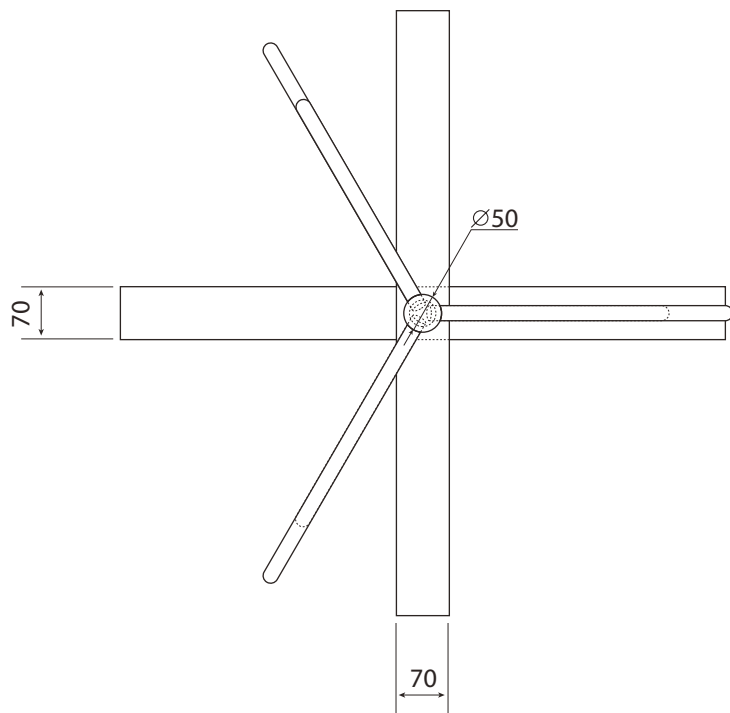
WIDOK OGÓLNY

WIDOK CZOŁOWY

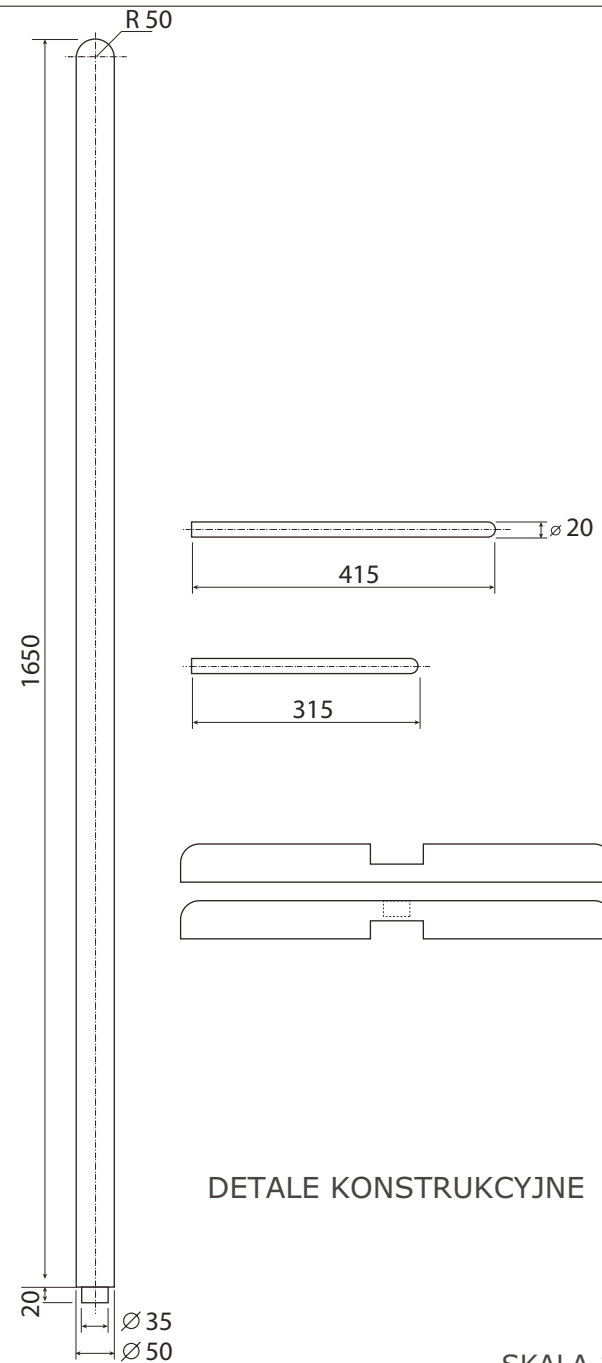


SKALA 1:10





WIDOK GÓRNY



DETALE KONSTRUKCYJNE

SKALA 1:10

8.

LAMPKI OŚWIETLENIOWE  
DO REGAŁU



## OPIS TECHNICZNY:

- JANSJÖ Reflektor ścienny / z klamrą LED (dostępny w sklepach IKEA)
- Strumień światła: 88 lm
- Wysokość: 40 cm
- Długość kabla: 350 cm
- Szerokość zacisku do 30 mm.
- Jasny kolor; ciepła biel (Kelvin 3000).



## Kosztorys ofertowy zakupu mebli i wyposażenia na stoiska wystawienniczo-handlowe

<b>L p.</b>	<b>Nazwa elementu</b>	<b>Jednostka miary</b>	<b>Ilość</b>	<b>Cena jednostkowa</b>	<b>Wartość netto (D x E)</b>
A	B	C	D	E	F
1.	Regał z półkami pod kątem prostym	szt.			
2.	Regał z półkami pod skosem z listwami przednimi	szt.			
3.	Lada sprzedażowa	szt.			
4.	Lada sprzedażowa (z witryną szklaną)	szt.			
5.	Słupki - witryna (z podświetleniem)	szt.			
6.	Stojak na tkaniny (drabinka)	szt.			
7.	Stojak na kosze	szt.			
8.	Lampki oświetleniowe do regału	szt.			
<b>9.</b>	<b>Suma (poz. od 1 do 8)</b>				
<b>10.</b>	<b>Podatek VAT</b>				
<b>11.</b>	<b>Razem (poz. 9 + 10)</b>				

**mazaki studio**  
**KONRAD RZĄDOWSKI**

Strzelce 60 NIP 717-158-69-67  
24-150 Natęczów Regon 060270678



**mazaki studio**

Konrad Rządowski

---

tel. 509 913 151

e-mail: [konrad@mazaki.com.pl](mailto:konrad@mazaki.com.pl)

---

Strzelce 60  
24-150 Natęczów