

27. Załączniki
 wkładka nr 1

26. Adnotacje o inspekcjach, informacje o zmianach (daty, imiona i nazwiska wypełniających)
 Karta po wypełnieniu podlega ochronie na podstawie przepisów prawa autorskiego

25. Opracował
 tekst: Jacek Studziński VIII 2004 r.
 plany, rysunki: J. W.
 zdjęcia fot.: J. W.
 miejsce przechowywania negatywów: WUOZ Lublin

24. Uwagi różne

23. Źródła ikonograficzne (rodzaj, miejsce przechowywania, sygnatura)
 Kat. Zab. Szt. w Polsce, t. VIII z. 10, pow. lubartowski. Warszawa 1975

22. Bibliografia

21. Akta archiwalne (rodzaj akt, numer i miejsce przechowywania)

OŚRODEK DOKUMENTACJI ZABYTEKÓW W WARSZAWIE
 KARTA EWIDENCYJNA ZABYTEKÓW ARCHITEKTURY I BUDOWNICTWA

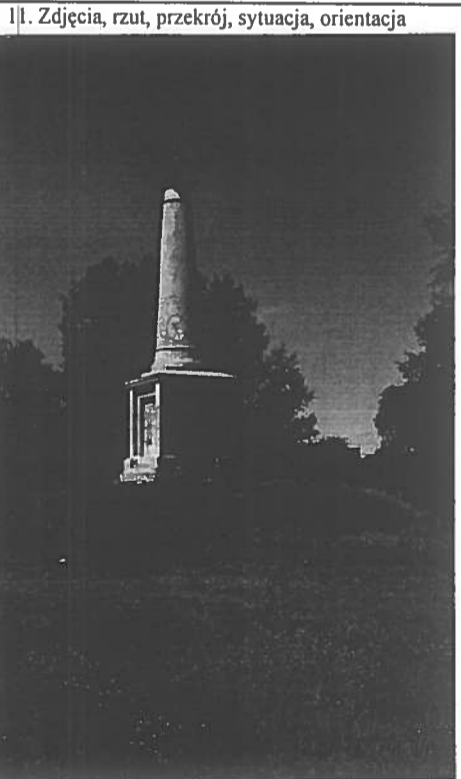
A B C D E F G H I J K L M N O P R S T U V X Y Z

Nr **4337**
 Wojewódzki Urząd Ochrony Zabytków w Lublinie

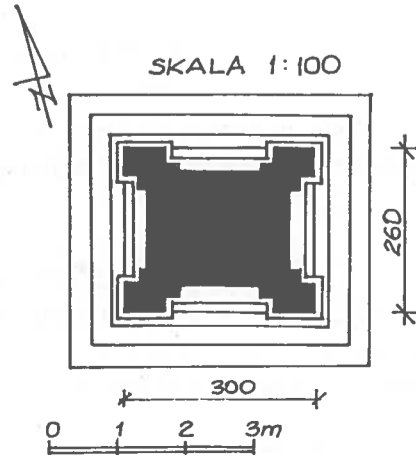
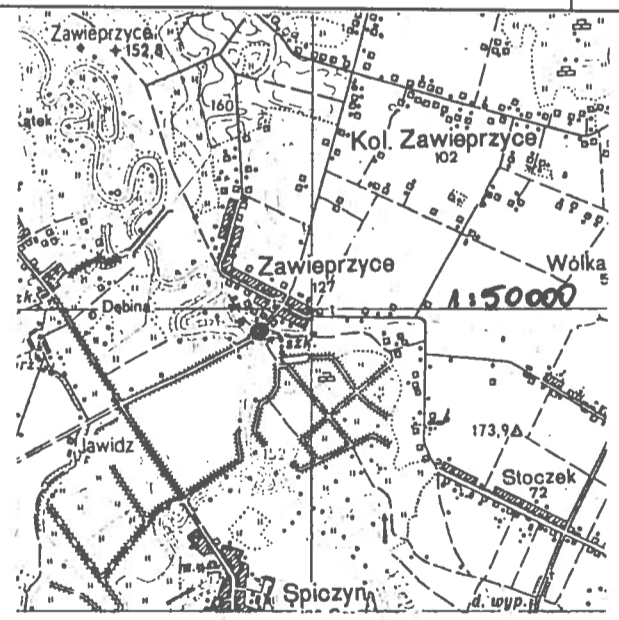
1. Obiekt: **OBELISK z krzyżem na kopcu w zespole pałacowo-parkowym**

2. Czas powstania: **XVII w.**

3. Miejscowość: **ZAWIEPRZYCE**



NEG. 53409



4. Adres: **21-120 Spiczyn, Zawieprzyce dz. nr 1956 nr hip. KW 174837 Sąd Rej. Lublin**

5. Przynależność administracyjna: **lubelskie województwo łęczyński powiat Spiczyn gmina**

6. Poprzednie nazwy miejscowości: **b/z**

7. Przynależność administracyjna przed 11 1999: **województwo lubelskie gm. Spiczyn**

8. Właściciel i jego adres: **Skarb Państwa Starostwo Powiatowe w Łęcznej**

9. Użytkownik i jego adres: **j/w**

10. Rejestr zabytków: **A/458 17.06.1970**

Nr.....data.....

Obelisk prawdopodobnie wybudowany został w XVII w. Być może jego budowę należy wiązać z osobą Atanazego Miączyńskiego, który nabył Zawiepryce w 1671 r. i uczynił je siedzibą klucza. Obelisk mający kształt kolumny, pełni rolę słupa granicznego. Zbliżone formy słupy znajdują się w Łysolajach i Fajstawicach, nieco bardziej na czworobocznym postumencie. Obelisk został wybudowany z cegieł ceramicznych pełnych, otynkowanych. Ma kształt kolumny osadzonej na murowanej platformie, która była czytelna bazą, składająca się z dwóch różnej wielkości półwałków. Trzon kolumny gładki, zakończony dwoma jeszcze w połowie XIX w. Obecnie niszczone, a jej resztki obsypane ziemią.

Sytuacja: Obelisk znajduje się w południowo-zachodniej części miejscowości, na skraju zabudowań Stoczka i Wymysłowa. Obelisk jest osadzony na niewielkiej wyniosłości terenu, nieopodal założenia pałacowo – parkowego, leżącego ok. 100 m na wschód.

Materiał i konstrukcja:

Obelisk został wybudowany z cegieł ceramicznych pełnych, otynkowanych. Ma kształt kolumny osadzonej na czworobocznym postumencie. Podstawę postumentu stanowi płyta o przekroju kwadratu, na której osadzone są dwie półwałki. Półwałki osadzone są na murowanej platformie, która była czytelna bazą, składająca się z dwóch różnej wielkości półwałków. Trzon kolumny gładki, zakończony dwoma niewielkimi półwałkami, na których plinta, stanowiąca podstawę metalowego krzyża z glorią promienistą.

14 Kubatura

Nie dotyczy

15. Powierzchnia użytkowa

Nie dotyczy

16. Przeznaczenie pierwotne

Słup graniczny

17. Użytkowanie obecne

Relikt przeszłości

18. Prace budowlane i konserwatorskie, ich przebieg i dokumentacja

W 2 połowie I. 70 XX w. przeprowadzono remont polegający na uzupełnieniu tynku i pomalowaniu obelisku.

19. Stan zachowania (fundamenty, ściany zewnętrzne, ściany wewnętrzne, sklepienia, stropy, konstrukcje dachowe, pokrycie dachu, wyposażenie, instalacje)

Stan zachowania obiektu średni. Widoczne są znaczne ubytki cegieł w postumencie oraz tynku.

20. Najbliższe postawy konserwatorskie